

AltairLED

Sistema de ultrailuminación Led
High light intensity led system



manual de instrucciones
instruction manual
manual de instruções
gebrauchsanleitung
manuel d'utilisation
libretto di istruzioni



SAGOLA [®]
an Elcometer company



ESPAÑOL

Índice

Versión original en Español

INSTRUCCIONES DE USO Y MANTENIMIENTO DE EQUIPOS DE ILUMINACIÓN

01	Atención	pág. 04
02	Significado de pictogramas	pág. 04
03	Introducción	pág. 04
04	Datos técnicos	pág. 05
05	Componentes	pág. 05
06	Advertencias	pág. 06
07	Descripción funcional del equipo	pág. 06
08	Puesta en marcha	pág. 07
09	Mantenimiento y Limpieza	pág. 09
10	Despiece	pág. 10
11	Condiciones de Garantía	pág. 10
12	Eliminación	pág. 10
13	Tabla de averías	pág. 11
14	Declaración de Conformidad	pág. 11





01. Atención



Antes de poner en marcha el equipo, deberá leer, tener en cuenta y cumplir en su totalidad todas las indicaciones descritas en este Manual.

Deberá conservarlo en un lugar seguro y accesible a todos los usuarios del equipo.

El equipo sólo debe ser puesto en funcionamiento y utilizado por personas instruidas en su manejo, y exclusivamente para ser utilizado para los fines previstos.

Asimismo, deberá tener en cuenta las Normas de Prevención de accidentes, los Reglamentos y Directivas para los Centros de trabajo y las Leyes y restricciones vigentes.

Los logotipos de SAGOLA y otros productos SAGOLA, mencionados en este manual, son marcas registradas o marcas de la empresa SAGOLA S.A.U.

02. Significado de pictogramas

Leer el manual de instrucciones	Información importante	Avertencia	Riesgo eléctrico
Riesgo de explosión	Riesgo de fuego		

03. Introducción

El equipo de iluminación **ALTAIR LED** es un dispositivo de alta intensidad que consiste en proyectar luz a cierta distancia sin que nada obstruya ni bloquee la lente en la pulverización de productos a través de una pistola.

Gracias a su diseño específico y montaje sobre la pistola, el patrón de luz no interfiere con ningún elemento de la pistola. Evitando de esta forma incómodas sombras que puedan dificultar la visión.

Equipo compuesto de serie por:

- Equipo de iluminación ALTAIR LED
- Manual de instrucciones Web Sagola
- Cargador USB
- 2 Pilas recargables
- Envase



04. Datos técnicos

Equipo de iluminación

El equipo de iluminación **ALTAIR LED** está construida en poliamida de alta resistencia que le confiere una gran durabilidad contra los impactos.

La zona de leds está fabricada en acero inoxidable y vidrio que garantiza una perfecta dispersión de luz y una fácil limpieza.

Datos técnicos Altair Led	
Equipo de iluminación	
Peso (con baterías)	118 g. 0,26 lbs
Led (2 unidades)	4500 Kelvin – CRI 92
Iluminación de una superficie de pintado a 18 cm. de distancia	Nivel 1: 2.400 LUX Nivel 2: 4.800 LUX
Dispersión de luz	510 lúmenes
Baterías	Litio KeepPower 14500 1100mAh 3,7 V 4,07 Wh
Duración de las baterías	Nivel 1: 160 minutos Nivel 2: 80 minutos
Cargador USB	
Dimensiones	112 x 42 x 35 mm. 4,4 x 1,7 x 1,4 mm.
Alimentación	USB 5v.1A.
Baterías (2 unidades)	de 3.7/4.2v de Litio
Carga	1A / bahía (2 Bahías de carga independiente)
Estado de carga	Display LED
Protección	Cortocircuito / Sobrecarga / Inversión de polaridad en batería

05. Componentes

- ① Cuerpo equipo de iluminación
- ② Led
- ③ Tapón interruptor
- ④ Pilas recargables



06. Advertencias



Este equipo de iluminación es un dispositivo de alta intensidad capaz de causar daños oculares al usuario o a otras personas. Evite apuntar el equipo de iluminación directamente hacia los ojos de las personas.



Como sucede con todas las baterías, no permita que se produzca un cortocircuito y no exponga la batería de este dispositivo al fuego o a calor excesivo, ya que esto podría provocar fugas en la batería o que esta se rompa o explote.



La unidad de carga no es resistente al agua y sólo debe usarse en interiores secos. La exposición del sistema de carga del dispositivo a líquidos podría provocar un cortocircuito y posibles incendios o descargas eléctricas.

No intente desarmar, reparar o alterar el equipo de iluminación o el cargador. Podría provocar un cortocircuito, un incendio o una descarga eléctrica. En caso de que necesite reparar su equipo de iluminación, póngase en contacto con SAGOLA.



El equipo de iluminación no está diseñado para funcionar sin la tapa delantera y con el LED expuesto. Si se ejerce contacto directo con el LED, este podría derretir o quemar ciertos materiales sensibles al calor, como plástico, goma, tela, etc.



Cualquier batería podría tener una fuga y verter sustancias químicas que podrían provocar daños en ojos, piel, ropa o el interior del equipo de iluminación. Para evitar el riesgo de lesiones, no desarme nunca la batería y no deje que ningún material que se haya filtrado de la batería entre en contacto con los ojos o la piel. En caso de contacto con los ojos o la piel, lave el área afectada de inmediato y busque atención médica cuanto antes.

Recomendamos el uso de nuestras pilas recargables.

KeepPower 14500 1100mAh 3,7 V 4,07 Wh AA



El uso de otro tipo de pilas, conlleva la pérdida de la garantía del equipo.

En caso de almacenamiento prolongado, retire las pilas y guárdelas por separado en un envoltorio no conductor, como una bolsa de plástico.

Deje de usar el producto inmediatamente si nota cambios en las pilas, como abombamiento, decoloración o fugas.

Recargue las pilas a una temperatura entre los 0° C a 45° C (32° F a 113° F), ya que la carga fuera de este rango puede reducir la capacidad de la batería.

Protección de niños

Este producto no es un juguete y no está diseñado ni recomendado su uso por parte de niños.

Mantenga el equipo de iluminación y todos sus accesorios y componentes fuera del alcance de niños pequeños, sobre todo aquellas partes pequeñas que puedan presentar riesgo de ahogamiento.

07. Descripción funcional del equipo

Sistema de Ultra iluminación Led para la pistola Sagola 4600 y 3300 GTO. Led altamente eficiente con 4500 Kelvin que replica la luz natural. Esto nos permite controlar perfectamente la aplicación de colores base metalizados, perlas, así como los barnices.



Control visual preciso en aplicación base color. Le da al profesional control visual de la cobertura de capa y solapado de abanicos, así como orientación de la partícula metálica o perla, evitando de esta manera cambios de tono por mala dispersión de partículas y/o sombras por falta o exceso de carga.

Mejora en la calidad final. Al igual que en la base color, conseguiremos mejor control de la dispersión de capa y control de solapado de abanico evitando de esta manera carga de barniz irregular (Falta o exceso de material) evitando irregularidades de brillo, irregularidad de carga (Piel de naranja).

Está diseñado para su uso en entornos peligrosos, como entornos explosivos, donde solo se deben usar dispositivos que cuenten con las certificaciones de seguridad correspondientes, como «intrínsecamente seguro» o «a prueba de explosiones».



08. Puesta en marcha



¡La Primera Carga de las Pilas es Importante!

Para asegurar la durabilidad de sus pilas y evitar problemas de operación en el envío, las pilas se empaquetan SIN CARGA. Para una operación óptima de su equipo de iluminación, deberá cargarse un total de 4 horas aprox. antes de utilizarse por primera vez.

La unidad de carga está dotada de un led que indica el estado de carga de la pila mediante el cambio de color, como se ve en el gráfico adjunto.

FUNCIONES DE LA UNIDAD DE CARGA		
Estado de la batería	Estado de carga	Indicador LED
0 - 98 %	Cargando	Rojo 
98 - 100 %	Inactivo	Verde 

1. Conectar el cargador USB a la corriente con las dos pilas en su posición correcta.

2. El indicador LED del cargador deberá aparecer en rojo.

3. Tras el tiempo de carga estimado, y el indicador LED del cargador esté en verde, proceda a la desconexión. Sus pilas ya están cargadas.



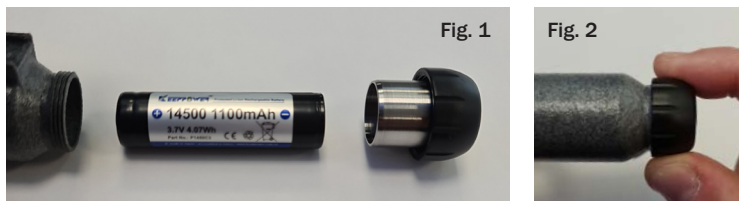
El cargador tiene funciones de protección contra sobrecorriente y cortocircuito, así como contra inversión de polaridad. Después de estar completamente cargado, no hay necesidad de apagarlo inmediatamente, y no se sobrecargará. Método de carga: corriente constante y tensión constante.



Antes de su utilización, las acciones siguientes deben realizarse en un área no contaminada.

Instalación de las Pilas

Las pilas se embalaron fuera del equipo de iluminación. Después de que las pilas estén cargadas, desenrosque el tapón interruptor del cuerpo del ALTAIR LED e inserte las pilas en su alojamiento (Fig. 1).



El polo positivo (+) (el extremo con botón) entra primero en el alojamiento.

Ahora gire el tapón interruptor y asegúrese que haga buen contacto y se enciendan los Led. (Fig. 2)

Funcionamiento del encendido

El ALTAIR LED incluye un nuevo y potente sistema de iluminación con dos funciones diferentes para elegir.

Las dos funciones disponibles se muestran en el siguiente gráfico.

TABLA DE ILUMINACIÓN		
Nivel de iluminación	Potencia	Duración
NIVEL 1 (1 Pila)	Media	160 min.
NIVEL 2 (2 Pilas)	Máxima	80 min.

De este modo, usted puede personalizar su equipo de iluminación en función de sus necesidades y seleccionar la función que mejor se adapte a sus preferencias.



Instalación en la pistola

Diseño CLICK & GO

El diseño ofrece un montaje sobre la pistola en un CLICK sin tener que desmontar ningún elemento de esta.

El diseño ergonómico del ALTAIR LED queda perfectamente integrado sobre la pistola Sagola 4600 / 3300 GTO sin alterar su centro de gravedad y balanceo de la misma.



09. Mantenimiento y Limpieza

Mantenimiento:



Todo el mantenimiento debe realizarse en un área no contaminada.

- El equipo debe almacenarse y transportarse de manera que no afecte su funcionamiento.
- Preferiblemente, debe conservarse en su embalaje original a una temperatura y humedad ambiente uniforme.
- **Pilas:** Para más información, consulte el apartado Advertencias. Retire periódicamente (aproximadamente, cada mes) las pilas del equipo de iluminación y realice una inspección visual para detectar signos de fuga de gas o de productos químicos. Cuando existen fugas se produce una decoloración de la funda de plástico o aparece un material difuso blanco cerca de la parte superior (botón positivo) de cada celda. Otra indicación sería un abultamiento de la parte inferior (extremo plano negativo) del contenedor de las celdas. Si se observan estos signos, deberá retirarse la batería para evitar daños químicos en el interior de la linterna.

Almacenamiento de las pilas totalmente cargadas: Si no utiliza su linterna durante un período largo (cuatro meses o más), le sugerimos que saque el paquete de pilas de la linterna para evitar el daño químico (fugas de ácido).

Junta tórica: Para evitar que la junta se seque, es necesario engrasar periódicamente la zona de rozamiento, para garantizar su perfecto funcionamiento.

Limpieza:

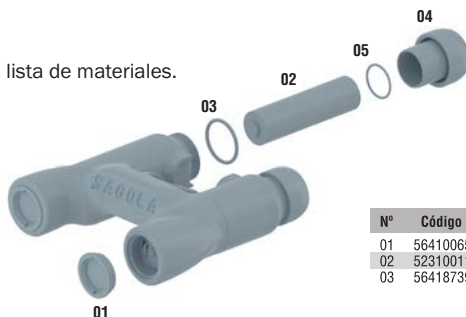
Nuestro equipo de iluminación ALTAIR LED está construido con componentes resistentes a los productos químicos que soportan solventes y diluyentes fuertes de limpieza.

Una simple limpieza con un poco de diluyente, un trapo de microfibra y un cepillo lo mantendrá limpio para el siguiente pintado sin dañar el ALTAIR LED.

No sumerja el equipo de iluminación en disolventes.

10. Despiece

Este dibujo no es la lista de materiales.



Nº	Código	Ud
01	56410065	2
02	52310011	2
03	56418739	2

Nº	Código	Ud
04	56417912	2
05	56418740	2

11. Condiciones de Garantía

Este aparato ha sido fabricado con rigurosa precisión, habiendo sido sometido a numerosos controles antes de su salida de fábrica.

La **GARANTÍA concedida es de 3 años**, a partir de la fecha de compra, que será indicada por el establecimiento vendedor en el lugar habilitado al respecto, junto con su sello. Una vez recepcionado el equipo, cumplimente la garantía y remítala al fabricante para su validación.

Esta **GARANTÍA cubre cualquier defecto de fabricación**, que será subsanado sin cargo para el comprador.

Exclusiones: Quedan expresamente excluidas todas aquellas averías resultantes de un mal uso del equipo, tales como conexiones incorrectas, rotura por caídas ó similares, desgaste normal de componentes y en general cualquier deficiencia no imputable a la fabricación del aparato. Esta garantía no cubre el desgaste del led, fallos en el módulo led, daños o fallos del sistema o de cualquiera de sus componentes debido a la alteración, mal uso del producto, falta de mantenimiento o fuga de las pilas de después de más de un año de la fecha de compra. (El mal uso del producto incluye, aunque no está limitado a, la instalación de una pila no recargable o cualquier batería recargable que no sea Sagola o su equivalente técnico.)

Asimismo **se perderá la GARANTÍA cuando se constate que el aparato ha sido manipulado por personas ajenas a nuestro Servicio de Asistencia Técnica.**

Esta **GARANTÍA** no respalda los compromisos adquiridos con cualquier persona ajena a nuestro Servicio Técnico.

En caso de avería durante el periodo de garantía entréguelo en el Servicio de Asistencia que más le interese, o bien poniéndose en contacto con fábrica.

Queda excluida cualquier exigencia de más trascendencia contra el proveedor, en particular la indemnización por daños y perjuicios. Esto se aplica igualmente a los daños que se originasen durante el asesoramiento, la adquisición de práctica y la demostración.

Las prestaciones por garantía no tienen por consecuencia una prolongación del periodo de la misma.

Reservadas las modificaciones Técnicas.

12. Eliminación



Para una completa y correcta eliminación de la pistola, cuando haya llegado al final de su vida útil, se debe realizar un desmontaje completo para su reciclaje por separado, distinguiendo los componentes metálicos, los plásticos, los electrónicos, el cristal y pila de litio.



Tenga en cuenta que la pila esta compuesta de sustancias y preparados peligrosos para el medio ambiente así como para la salud de las personas. Estos componentes deben ser retirados a los centros de reutilización o instalaciones de tratamiento y reciclado, para su neutralización o reutilización.

13. Tabla de averías

ANOMALÍAS	CORRECCIONES
Altair Led no enciende	Asegúrese de que la batería está instalada con el polo positivo (+) hacia el cabezal de la linterna.
	Asegúrese que el tapón de la batería esté encajado en el cuerpo posterior.
	Apriete el tapón interruptor y asegúrese de que haga buen contacto y enciendan los Led.
¿Está cargada la pila?	Revise la carga de la pila: Coloque la pila en el Cargador. Cerciérese que la luz roja del diodo se enciende (Apartado 8). Si se enciende (aunque sea momentáneamente) cárguela; de no ser así, repóngala (la pila).
Trabaja intermitentemente	Revise si el alojamiento de la pila está dañado.
	Revise si hay partículas ajenas dentro del alojamiento de la pila.
Mala iluminación o sin punto central	Led dañado.
El indicador LED del cargador no enciende	Verifique la conexión del enchufe.

14. Declaración de conformidad

Fabricante: SAGOLA, S.A.U.
Dirección: Calle Urarteaga, 6 • 01010 VITORIA-GASTEIZ (Álava) ESPAÑA
Declaro que el producto: Equipo de iluminación
Marca: SAGOLA
Modelo: ALTAIR LED



Declaración de conformidad CE

Declaro, bajo su propia responsabilidad, que el producto enumerado, cumple con los requerimientos de las disposiciones de las siguientes Directivas y sus normas armonizadas:

- **Directiva 2014/30/UE** Compatibilidad Electromagnética.
- **Directiva 2011/65/UE** Restricciones a la utilización de determinadas sustancias peligrosas en aparatos eléctricos y electrónicos.
- **Directiva 2015/863/UE** Modificación de la lista de Sustancias Restringidas de la Directiva 2011/65/UE.

Está, además, en conformidad con las disposiciones de las normas armonizadas:

- **UNE-EN IEC 55015:2020/A11:2020** Límites y métodos de medida de las características relativas a las perturbaciones radioeléctricas de los equipos de iluminación y similares.
- **UNE-EN 61547:2011** Equipos para iluminación para uso general. Requisitos relativos a la inmunidad CEM.
- **UNE-EN IEC 63000:2022** Documentación técnica para la evaluación de los productos eléctricos y electrónicos con respecto a la restricción de sustancias peligrosas.

En Vitoria-Gasteiz a 01/04/2023

Firmado:

Enrique Sánchez Uriondo
Director técnico



SAGOLA [®]
an Elcometer company



Index

Original version in Spanish

OPERATING AND MAINTENANCE INSTRUCTIONS OF LIGHTING EQUIPMENT

01	Attention	page 14
02	Meaning of the pictograms	page 14
03	Introduction	page 14
04	Technical details	page 15
05	Components	page 15
06	Warnings	page 16
07	Functional description of the equipment	page 16
08	Start up	page 17
09	Maintenance and Cleanin	page 19
10	Part list	page 20
11	Warranty conditions	page 20
12	Disposal	page 20
13	Troubleshooting	page 21
14	Declaration od Conformity	page 21



01. Attention



Before starting the unit you must read, take into consideration and comply with all the indications described in this Manual.

This manual must be kept in a safe place, accessible to all users of the unit.

The unit must be started and handled exclusively by personnel instructed in its use and must be employed only for the purpose for which it was designed.

Likewise, accident prevention standards, regulations, work centre directives and current legislation and restrictions must be taken into consideration at all times.

The logotypes of SAGOLA and other SAGOLA products mentioned in this manual, are registered trademarks or brand names of the company **SAGOLA S.A.U.**

02. Meaning of the pictograms

Refer to the manual/ instruction leaflet	Important information	Danger (user)	Electrical risk
Explosion hazard	Fire risk		

03. Introduction

The lighting equipment **ALTAIR LED** is a high-intensity lighting device that is safe during normal operating use in which it is used to project light at a distance and the lens is not obstructed or blocked when spraying products through a spray gun.

Thanks to its specific design and mounting on the gun, the light pattern does not interfere with any part of the gun. This avoids uncomfortable shadows that can hinder vision.

The equipment consists of the following:

- ALTAIR LED Flashlight
- Instruction manual Web of Sagola
- USB charger
- 2 Rechargeable Batteries
- Packaging



04. Technical details

Lighting equipment

The **ALTAIR LED** flashlight is made of high resistance polyamide which gives it a great durability against impacts.

The LED area is made of stainless steel and glass which guarantees a perfect light dispersion and easy cleaning.

Altair Led Technical details		
Lighting equipment		
Weight (with batteries)	118 g.	0.26 lbs
Led (2 units)	4,500 Kelvin – CRI 92	
Illumination of a painted surface at a distance of 18 cm.	Level 1: 2,400 LUX Level 2: 4,800 LUX	
Light dispersion	510 lumens	
Batteries	Lithium KeepPower 14,500 1,100mAh 3.7 V 4.07 Wh	
Battery life	Level 1: 160 min. Level 2: 80 min.	
USB charger		
Dimensions	112 x 42 x 35 mm.	4.4 x 1.7 x 1.4 mm.
Power supply	USB 5v.1A.	
Batteries (2 units)	for 3.7/4.2v Lithium batteries	
Charge	1A / bay (2 independent charging bays)	
Charge status	LED Display	
Protections	Short circuit / Overload / Reverse polarity in battery	

05. Components

- ① Flashlight body
- ② Led
- ③ Switch cap
- ④ Rechargeable batteries



06. Warnings



This flashlight is a high-intensity lighting device capable of causing eye damage to the user or others. Avoid shining the flashlight directly into anyone's eyes.



As is the case with any battery, never allow it to short circuit and do not expose the battery of this device to fire or excessive heat, as this could cause the battery to leak, rupture or explode.



The charging cradle is not waterproof and should only be used in dry indoor locations. Exposing the device's charging system to liquids could cause shorting and possible fire and/or electric shock.

Never try to disassemble, repair or alter the flashlight or USB charger, plug or charging cradle. Shorting and possible fire and/or electric shock could result. Contact a Sagola Service Center for repairs.



The flashlight is not designed to operate with the face cap off and the LED exposed. If contacted directly, the exposed LED could become hot enough to burn skin, or to melt or scorch some heat-sensitive materials, e.g., plastics, rubber, cloth fabrics, etc.



Any battery may leak harmful chemicals which may damage eyes, skin, clothing, or the inside of the flashlight. To avoid risk of injury, never disassemble a battery pack, and do not let any material leaked from a battery come in contact with eyes or skin. In the event of contact with eyes or skin, wash the affected area immediately and obtain prompt medical attention.

We recommend the use of our **KeepPower 14,500 1,100mAh 3.7 V 4.07 Wh AA** rechargeable batteries.



The use of other types of batteries will void the warranty of the equipment.

For prolonged storage, remove the battery pack and store it separately in a non-conductive wrapping, such as a plastic bag.

Discontinue use immediately if you notice changes in the battery such as swelling, discoloration or leakage.

Recharge the Battery at temperatures between 0° C to 45° C (32° F to 113° F), as charging outside this range can potentially reduce battery capacity.

Protection of children

This product is not a toy, and is not intended or recommended for use by children.

Keep the flashlight, all accessories and components out of the reach of small children – especially small parts that might present a choking hazard to children.

07. Functional description of the equipment

High light intensity led system for the Sagola 4600 / 3300 GTO. Highly efficient 4500 Kelvin led that replicates the sun light. Perfect spray control of metallics, pearls and clear coats.



High precision visual control in colours spray. Visual control of layer coverage and fan pattern overlap, as well as correct orientation of metallic particle or pearl effect avoiding variations of tone due to bad dispersion of particles and/or mottling due to lack or excess of paint supply.

Improvement of finish quality. As in the colour base, a better control of layer dispersion and fan pattern overlap will be achieved avoiding irregular clear coat supply (lack or excess material), gloss irregularities, load irregularity (orange peel).

It is intended for use in hazardous environments, such as explosive environments, where only devices with appropriate hazardous certifications (such as “intrinsically safe” and/or “explosion-proof”) should be used.



08. Start up



Your Battery's First Charge Is Important!

To assure the freshness of your battery and to avoid any operational problems in shipping, it has been packaged in an UNCHARGED state. For optimum operation of your flashlight, it should be charged a full 4 hours approx. before using for the first time.

The charging cradle is provided with an LED that indicates battery charge status by changing color, as seen in the accompanying chart.

CHARGING CRADLE FUNCTIONS		
Battery state	Charger mode	LED Indicator
0 – 98 %	Charging	Red 
98 – 100 %	Idle	Green 

1. Connect the USB charger to the mains with the two batteries in the correct position.

2. The LED indicator on the charger should be red.

3. After the estimated charging time has elapsed, and the LED indicator on the charger is green, disconnect the charger. Your batteries are now charged.



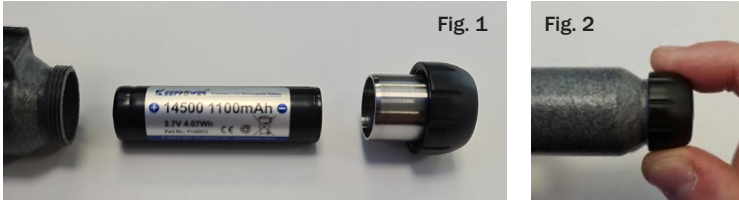
The charger has overcurrent and short-circuit protection functions and reverse polarity protection. After being fully charged, there is no need to power off immediately, and it will not be overloaded. Charging method: constant current and constant voltage.



Before use, the following should be performed in an uncontaminated area.

Batteries Installation

The battery was shipped outside of the flashlight. Batteries were packed outside of lighting equipment. After the batteries are charged, unscrew the switch cap from the body of the ALTAIR LED and insert the batteries into the battery compartment. (Fig. 1).



The positive (+) end (this is the end with a button) goes into the barrel first.

Now tighten the switch cap and make sure that it makes good contact and the LEDs turn on. (Fig. 2)

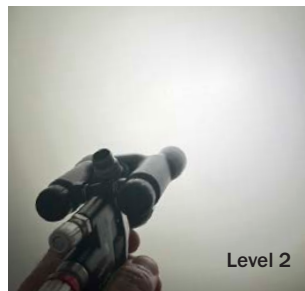
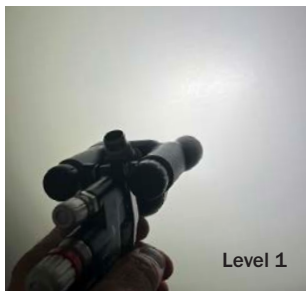
Switch Operation

The ALTAIR LED includes a new powerful lighting system with two different functions to choose from.

The two available function Sets are shown in the below Function Sets Chart.

LIGHTING TABLE		
Lighting level	Power	Duration
LEVEL 1 (1 Battery)	Medium	160 min.
LEVEL 2 (2 Batteries)	Maximum	80 min.

That is why these functions are organized into two different function sets; so that you can personalize your flashlight to suit your needs, configuring it for quickest access to the functions that best match your preference.



Installation on the Spraygun

CLICK & GO Design

It is assembled in a CLICK without the need of disassembling any element from the gun.

The ergonomic design of the ALTAIR LED is perfectly integrated on the Sagola 4600 / 3300 GTO spraygun body without altering its center of gravity and its balance.



09. Maintenance and Cleaning

Maintenance:



All maintenance should be performed in an uncontaminated area.

- The equipment should be stored and transported in a way that will not affect its working performance.

- It should preferably be kept in its original packing at an even ambient temperature and humidity.

- **Battery Pack:** See Warnings Section for more information. Periodically (approximately every month) remove the battery pack from the flashlight and visually inspect for signs of gas or chemical leakage. Indications of leakage are discoloration of the plastic sleeve or white fuzzy material near the top (positive button) of each cell. Another indication would be a bulging deformation of the bottom (negative flat end) of the cell can. If these signs are observed the battery pack should be removed from service to prevent chemical damage to the inside of the flashlight.

Fully Charged Battery Storage: If you do not use your flashlight for long periods of time (four months or more) we suggest you remove the battery pack from the flashlight to prevent chemical damage (acid leaks).

O-ring: To prevent the seal from drying out, it is necessary to grease the friction zone periodically to ensure perfect operation.

Cleaning:

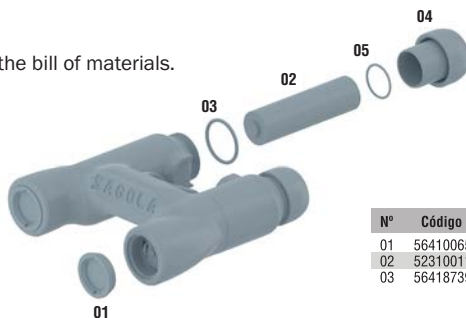
Our ALTAIR LED lighting equipment is built with chemical resistant components that withstand solvents and tough thinners.

A simple wipe down with a little thinner, a microfibre cloth and a brush will keep it clean for the next round of painting without damaging the ALTAIR LED.

Do not submerge the lighting equipment in solvents.

10. Part list

This drawing is not the bill of materials.



N°	Código	Ud	N°	Código	Ud
01	56410065	2	04	56417912	2
02	52310011	2	05	56418740	2
03	56418739	2			

11. Warranty Conditions

This device has been manufactured with great precision and has been subjected to a large number of controls before leaving the factory.

The **WARRANTY is valid for 3 years**, counted as of the date of purchase, which will be indicated by the seller in the place provided for this purpose, together with his stamp. Once the unit has been received, please complete the warranty and send this to the manufacturer for validation

This **WARRANTY covers any manufacturing defect**, which will be repaired without charge. **Exclusions:** Any malfunction resulting from the incorrect use of the unit, such as inadequate connections, breakage due to dropping, or similar, the normal wear of components and in general any deficiency not attributable to the manufacturer of the device, are expressly excluded. This warranty does not cover LED burnout and/or LED module failure or damage to or failure of the SYSTEM or any component thereof due to alteration, product misuse, lack of maintenance, or leakage of a battery more than one year after date of purchase. (Product misuse includes, but is not limited to, installing any non rechargeable battery or any rechargeable battery pack other than a Sgola battery pack or its technical equivalent.)

Likewise, the **WARRANTY shall be rendered null and void when it is evident that the unit has been handled by persons other than our Technical Assistance Service.**

This **WARRANTY** does not support any undertaking made by anyone outside our Technical Service.

In the case of any breakdown during the guarantee period, deliver this to the nearest Technical Assistance Service or get in touch with the factory.

Any demand of greater importance against the supplier, in particular compensation for damages, is excluded. This is also applicable to any damages that might arise during counselling, while acquiring practice and during demonstration.

Consequently, the services rendered under guarantee do not involve an extension of the warranty period.

The manufacturer reserves the right to make technical modifications.

12. Disposal



For complete and correct disposal of the pistol, when it has reached the end of its useful life, it must be completely dismantled so it can be recycled, separating the metal components, the plastics, the electronics, the glass and lithium.



Take into account that the battery and the digital pressure gauge are made up of substances and preparations that are harmful to the environment, as well as human health. These components must be removed at reuse centres or waste treatment and recycling facilities, for neutralisation or reuse.

13. Troubleshooting

ANOMALIES	REMEDY
Altair Led does not light	Make sure battery is installed, with positive (+) end toward head of flashlight.
	Make sure the switch cap of battery is snapped into tailcap.
	Tighten the switch cap and make sure that it makes good contact and the LEDs turn on.
Battery charged?	Check battery charge: Place flashlight in charger. Make sure LED lights up (section 8). If it lights (even momentarily) charge it, if not, replace it (battery).
Works intermittently	Check for damage to battery casing.
	Check for foreign particles inside the battery housing.
Poor or no spot	Damaged LED.
Charger LED indicator does not light	Check plug connection.

14. Declaration of conformity

Manufacturer: SAGOLA, S.A.U.
Address: Urartea, 6 • 01010 VITORIA-GASTEIZ (Álava) SPAIN
Hereby declares that the product: LIGHTING EQUIPMENT
Brand: SAGOLA
Model: ALTAIR LED



CE Conformity declaration

Declares, under its own responsibility, that the listed product meets the requirements of the provisions of the following Directives and their harmonized standards:

- **Directive 2014/30/EU** Electromagnetic Compatibility.
- **Directive 2011/65/EU** Restrictions on the use of certain dangerous substances in electrical and electronic equipment.
- **Directive 2015/863/EU** Modification of the list of Restricted Substances of **Directive 2011/65/UE**.

It is also in accordance with the provisions of the harmonized standards:

- **UNE-EN IEC 55015:2020/A11:2020** Limits and methods of measurement of the characteristics related to radioelectric disturbances of lighting equipment and similar.
- **UNE-EN 61547:2011** Lighting equipment for general use. Requirements relating to EMC immunity.
- **UNE-EN IEC 63000:2022** Technical documentation for the evaluation of electrical and electronic products with respect to the restriction of dangerous substances.

In Vitoria-Gasteiz on 01/04/2023

Enrique Sánchez Uriondo
Technical Manager



SAGOLA [®]
an Elcometer company

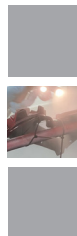


Index

Versão original em Espanhol

INSTRUÇÕES DE USO E MANUTENÇÃO DE EQUIPAMENTOS DE ILUMINAÇÃO

01	Atenção	pág. 24
02	Significado de pictogramas	pág. 24
03	Introdução	pág. 24
04	Dados Técnicos	pág. 25
05	Componentes	pág. 25
06	Advertências	pág. 26
07	Descrição Funcional do Equipamento	pág. 26
08	Colocação em serviço	pág. 27
09	Manutenção e limpeza	pág. 29
10	Desmontagem de peças	pág. 30
11	Condições de Garantia	pág. 30
12	Eliminação	pág. 30
13	Tabela de avarias	pág. 31
14	Declaração de Conformidade	pág. 31



01. Atenção



Antes de pôr em funcionamento o equipamento, deverá ler, ter em conta e cumprir na totalidade todas as indicações descritas neste Manual.

Deverá conservá-lo num lugar seguro e acessível para todos os usuários do equipamento.

O equipamento só deverá ser utilizado e posto em funcionamento por pessoas que receberam formação de como manejá-lo, e será exclusivamente utilizado para os fins previstos.

Da mesma forma, deverá ter em conta as Normas de Prevenção de acidentes, os Regulamentos e Directrizes para os Centros de trabalho e as Leis e restrições vigentes.

Os logotipos de SAGOLA e outros produtos SAGOLA, mencionados neste manual, são marcas registadas ou marcas da empresa SAGOLA S.A.U.

02. Significado de pictogramas



Leia o manual de instruções



Informação importante



Aviso



Risco eléctrico



Perigo de explosão



Risco de incêndio

03. Introdução

A lanterna **ALTAIR LED** é um dispositivo de iluminação de alta intensidade que consiste em projectar luz a uma certa distância sem nada obstruir ou bloquear a lente ao pulverizar produtos através de uma pistola.

Graças ao seu desenho específico e montagem no canhão, o padrão de luz não interfere com nenhuma parte do canhão. Isto evita sombras incómodas que podem dificultar a visão.

O equipamento de série está formado por:

- Lanterna LED ALTAIR
- Manual de instruções Web Sagola
- Carregador USB
- 2 pilhas recarregáveis
- Embalagem



04. Dados técnicos

Equipamento de iluminação

A lanterna **LED ALTAIR** é feita de poliamida de alta resistência, o que lhe confere uma grande durabilidade contra impactos.

A área LED é feita de aço inoxidável e vidro, o que garante uma dispersão perfeita da luz e uma limpeza fácil.

Dados técnicos Altair Led	
Equipamento de iluminação	
Peso (com pilhas)	118 g. 0,26 lbs
Led (dois unidades)	4500 Kelvin - CRI 92
Iluminação de uma superfície pintada a uma distância de 18 cm.	Nível 1: 2.400 LUX Nível 2: 4.800 LUX
Dispersão de luz	510 lúmenes
Baterias	Lítio KeepPower 14500 1100mAh 3,7 V 4,07 Wh
Duração da bateria	Nível 1: 160 min. Nível 2: 80 min.
Carregador USB	
Dimensões	112 x 42 x 35 mm. 4,4 x 1,7 x 1,4 mm.
Fonte de alimentação	USB 5v.1A.
Baterias (2 unidades)	de 3.7/4.2v de Lítio
Carga	1A / baía (2 baías de carregamento independentes)
Estado de carga	Indicação LED
Proteções	Curto-circuito / Sobrecarga / Inversão de polaridade na bateria

05. Componentes

- ① Corpo da lanterna
- ② Leds
- ③ Tampa interruptor
- ④ Baterias recarregáveis



06. Advertências



Esta lanterna é um dispositivo de iluminação de alta intensidade capaz de causar danos oculares ao utilizador ou a outros. Evite apontar a tocha directamente para os olhos das pessoas.



Como com todas as pilhas, não curto-circuitar e não expor a pilha deste dispositivo ao fogo ou calor excessivo, uma vez que isto pode causar a fuga, ruptura ou explosão da pilha.



A unidade de carga não é à prova de água e só deve ser utilizada em interiores secos. A exposição do sistema de carga do dispositivo a líquidos pode causar um curto-circuito e um possível incêndio ou choque eléctrico.

Não tentar desmontar, reparar ou alterar a lanterna ou carregador, pode causar um curto-circuito, incêndio ou choque eléctrico. No caso de a sua lanterna necessitar de reparação, contacte a SAGOLA.



A lanterna não está concebida para funcionar sem a tampa frontal e com o LED exposto. Se for feito contacto directo com o LED, pode derreter ou queimar certos materiais sensíveis ao calor, tais como plástico, borracha, tecido, etc.



Qualquer pilha pode vazar e libertar produtos químicos que podem causar danos nos olhos, pele, vestuário, ou no interior da lanterna. Para evitar o risco de lesões, nunca desmontar a bateria e não permitir que qualquer material que tenha derramado da bateria entre em contacto com os olhos ou a pele. Em caso de contacto com os olhos ou a pele, lave imediatamente a área afectada e procure cuidados médicos o mais rapidamente possível.

Recomendamos a utilização do nosso **KeepPower 14500 1100mAh 3,7 V 4,07 Wh AA** baterias recarregáveis.



A utilização de outros tipos de baterias resultará na perda da garantia do equipamento.

Em caso de armazenamento prolongado, retire as pilhas e guarde-as separadamente em embalagens não condutoras, tais como um saco de plástico.

Pare imediatamente de utilizar o produto se notar alterações nas pilhas, tais como saliência, descoloração ou fuga.

Recarregue as baterias a uma temperatura entre 0° C a 45° C (32° F a 113° F), uma vez que a carga fora desta gama pode reduzir a capacidade da bateria.

Protecção das crianças

Este produto não é um brinquedo e não foi concebido nem é recomendado para utilização por crianças.

Manter a lanterna e todos os acessórios e componentes fora do alcance das crianças pequenas, especialmente peças pequenas que possam apresentar um risco de asfixia.

07. Descrição Funcional do Equipamento

Sistema de iluminação Ultra Led para a pistola Sagola 4600 / 3300 GTO. LED altamente eficiente com 4500 Kelvin que reproduz a luz natural. Isso nos permite controlar perfeitamente a aplicação de cores de base metálicas, pérolas e vernizes.



Controle visual preciso na aplicação da base de cores. Dá ao profissional o controle visual da cobertura da camada e sobreposição do leque, bem como orientação da partícula metálica ou pérola, evitando assim mudanças de tonalidade por má dispersão de partículas e/ou sombras por falta ou excesso de carga.

Melhoria na qualidade final. Como na base de cores, conseguiremos um melhor controle da dispersão de camadas e controle de sobreposição de leques evitando assim carga irregular de verniz (Falta ou excesso de material) evitando irregularidades de brilho, irregularidade de carga (casca de laranja).

Foi concebido para utilização em ambientes perigosos, tais como ambientes explosivos, onde apenas devem ser utilizados dispositivos com certificações de segurança apropriadas, tais como “intrinsecamente seguros” ou “à prova de explosão”.



08. Colocação em serviço



A Primeira Carga de Pilhas é Importante!

Para garantir a frescura das suas baterias e para evitar problemas operacionais durante o envio, as baterias são embaladas **DESCARREGADAS**. Para um funcionamento óptimo do seu equipamento de iluminação, este deve ser carregado durante um total de aproximadamente 4 horas antes da primeira utilização.

A unidade de carga está equipada com um LED que indica o estado de carga da bateria, mudando a cor, como mostra o gráfico anexo.

FUNÇÕES DA UNIDADE DE CARGA		
Estado da bateria	Estado de carregamento	Indicador LED
0 - 98 %	Carregamento	Vermelho 
98 - 100 %	Inactivo	Verde 

1. Ligar o carregador USB à rede com ambas as baterias na posição correcta.

2. O indicador LED no carregador deve estar vermelho.

3. Depois de ter decorrido o tempo estimado de carga, e o indicador LED no carregador estar verde, desligar o carregador. As suas baterias estão agora carregadas.



O carregador tem funções de protecção contra sobrecorrente e curto-circuito e de protecção contra inversão de polaridade. Depois de estar completamente carregado, não há necessidade de o desligar imediatamente, e não sobrecarregará.

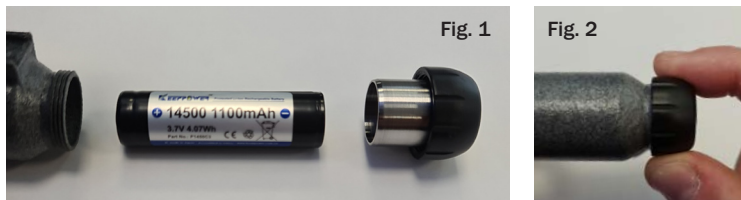
Método de carga: corrente constante e tensão constante.



Antes da utilização, as seguintes ações devem ser levadas a cabo numa área não contaminada.

Instalação das baterias

As baterias foram embaladas no exterior do equipamento de iluminação. Depois de as baterias estarem carregadas, desaparafusar a ficha do interruptor do corpo LED ALTAIR e inserir as baterias no compartimento das baterias (Fig. 1).



O pólo positivo (+) (a extremidade do botão) vai primeiro para a caixa.

Agora aperte a ficha do interruptor e certifique-se de que faz um bom contacto e os LEDs acendem. (Fig. 2)

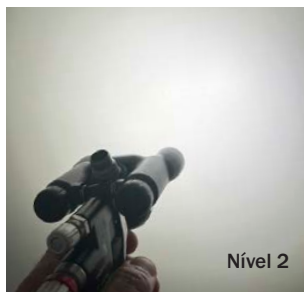
Operação de ligação

O LED ALTAIR inclui um novo e poderoso sistema de iluminação com duas funções diferentes à escolha.

As duas funções disponíveis são mostradas no gráfico abaixo.

GRÁFICO DE ILUMINAÇÃO		
Nível de iluminação	Power	Duração
NÍVEL 1 (1 Pila)	Média	160 min.
NÍVEL 2 (2 Pilas)	Máximo	80 min.

Desta forma, pode personalizar a sua lanterna de acordo com as suas necessidades e configurá-la para um acesso mais rápido às funções que melhor se adaptem às suas preferências.



Instalação na pistola

Design CLICK & GO

O desenho oferece um CLICK montado na arma sem ter de desmontar qualquer parte da arma.

O desenho ergonómico do LED ALTAIR está perfeitamente integrado na pistola Sagola 4600/3300 GTO sem alterar o seu centro de gravidade e equilíbrio da pistola.



09. Manutenção e Limpeza

Manutenção:



Toda a manutenção deve ser realizada numa área não contaminada.

- O equipamento deve ser armazenado e transportado de uma forma que não afecte o seu funcionamento.

- De preferência, deve ser mantido na sua embalagem original a uma temperatura e humidade ambiente uniformes.

- **Baterias:** Ver Avisos para mais informações. Periodicamente (aproximadamente todos os meses) remover as baterias do equipamento de iluminação e inspeccionar visualmente para detectar sinais de fuga de gás ou químicos. Quando ocorrem fugas, a descoloração da manga de plástico ou material difuso branco aparece perto da parte superior (botão positivo) de cada célula. Outra indicação seria um abaulamento da parte inferior (extremidade plana negativa) do recipiente de células. Se estes sinais forem observados, a bateria deve ser removida para evitar danos químicos no interior da lanterna.

Armazenar uma bateria totalmente carregada: Se não utilizar a sua lanterna durante um longo período de tempo (quatro meses ou mais), sugerimos que retire o conjunto de baterias da lanterna para evitar danos químicos (fuga de ácido).

O-ring: Para evitar que o selo seque, é necessário lubrificar periodicamente a zona de fricção para garantir um funcionamento perfeito.

Limpeza:

O nosso equipamento de iluminação ALTAIR LED é construído com componentes resistentes a produtos químicos que suportam solventes e diluentes de limpeza agressivos.

Uma simples limpeza com um pouco de diluente, um pano de microfibras e um pincel irá mantê-lo limpo para a próxima rodada de pintura sem danificar o ALTAIR LED.

Não mergulhe equipamentos de iluminação em solventes.

10. Desmontagem de peças

Este desenho não é a lista de materiais.



Nº	Código	Ud	Nº	Código	Ud
01	56410065	2	04	56417912	2
02	52310011	2	05	56418740	2
03	56418739	2			

11. Condições de Garantia

Este aparelho foi fabricado com uma rigorosa precisão, tendo sido submetido a numerosos controlos antes da sua saída da fábrica.

A **GARANTIA** concedida é de **3 anos**, a partir da data da compra, que será indicada pelo estabelecimento vendedor no lugar habilitado para isso, juntamente com o seu carimbo. Depois de recebido o equipamento, preencha a garantia e envie-a ao fabricante para conseguir a sua validade.

Esta **GARANTIA** cobre qualquer defeito de fabrico, que será reparado sem nenhum gasto para o comprador. **Exclusões:** Ficam totalmente excluídas todas aquelas avarias resultantes de um uso incorrecto do equipamento, tais como ligações incorrectas, rotura por quedas ou semelhante, desgaste normal dos componentes, e em geral qualquer deficiência não imputável ao fabrico do aparelho. Esta garantia não cobre desgaste do led, falha do módulo do led, danos ou falha do sistema ou de algum de seus componentes devido a alteração, uso indevido do produto, falta de manutenção ou vazamento da bateria após mais de um ano da data de compra. (O uso indevido do produto inclui, entre outros, a instalação de uma bateria não recarregável ou qualquer bateria recarregável que não seja Sagola ou seu equivalente técnico.).

Da mesma forma, **perder-se-á a GARANTIA quando se constata que o aparelho foi manipulado por pessoas alheias ao nosso Serviço de Assistência Técnica.**

Esta **GARANTIA** não apoia os compromissos adquiridos com qualquer pessoa alheia ao nosso Serviço Técnico.

No caso de avaria durante o período de garantia entregue-o no Serviço de Assistência que mais lhe interessar, ou então ponha-se em contacto com a fábrica.

Fica excluída qualquer outra exigência mais transcendente contra o fornecedor, em particular a indemnização por danos e prejuízos. Isto também se aplica aos danos que pudessem ser originados durante o aconselhamento, a aquisição prática e a demonstração.

As prestações por garantia não têm como consequência um prolongamento do seu período de duração.

Reservadas as modificações Técnicas.

12. Eliminação



Para uma completa e correta eliminação da pistola, quando tiver chegado ao final da sua vida útil, deve-se realizar uma desmontagem completa para a sua reciclagem por separado, distinguindo os componentes metálicos, os plásticos, os eletrônicos, o vidro e a pilha de lítio.



Tenha em conta que a pilha e o manómetro digital são compostos por substâncias e preparados perigosos para o meio ambiente, assim como para a saúde das pessoas. Estes componentes devem ser retirados para os centros de reutilização ou instalações de tratamento e reciclagem, para a sua neutralização ou reutilização.

13. Tabela de Avarias

ANOMALÍAS	CORRECÇÃO
Altair Led não acende	Certifique-se de que a bateria está instalada com o lado positivo (+) virado para a cabeça da lanterna.
	Certifique-se de que a bateria está instalada com o lado positivo (+) virado para a cabeça da lanterna.
	Agora aperte a ficha do interruptor e certifique-se de que faz um bom contacto e os LEDs acendem.
A bateria está carregada?	Verificar a carga da bateria: Colocar a bateria no carregador. Certificar-se de que o LED vermelho se acende (Secção 8). Se acender (mesmo momentaneamente), carregue-a; se não, substitua-a (a bateria).
Funciona de forma intermitente	Verificar se a caixa da bateria está danificada.
	Verificar se há partículas estranhas no interior da caixa da bateria.
Iluminação deficiente ou sem ponto central	LED danificado.
O LED do carregador não acende	Verifique a ligação da ficha.

14. Declaração de Conformidade

Fabricante: SAGOLA, S.A.U.
 Endereço: Calle Urartea, 6 • 01010 VITORIA-GASTEIZ (Álava) ESPANHA
 Declara que o produto: EQUIPAMENTO DE ILUMINAÇÃO
 Marca: SAGOLA
 Linha: ALTAIR LED



Declaração de Conformidade CE

Declara, sob sua responsabilidade, que o produto listado atende aos requisitos das disposições das seguintes Diretivas e suas normas harmonizadas:

- Diretiva 2014/30/UE Compatibilidade Eletromagnética.
- Diretiva 2011/65/UE Restrições ao uso de certas substâncias perigosas em equipamentos elétricos e eletrônicos.
- Diretiva 2015/863/UE Modificação da lista de Substâncias Restritas da Diretiva 2011/65/UE.

Também está de acordo com as disposições das normas harmonizadas:

- UNE-EN IEC 55015:2020/A11:2020 Limites e métodos de medição das características relacionadas com perturbações radioelétricas de equipamentos de iluminação e similares.
- UNE-EN 61547:2011 Equipamentos de iluminação de uso geral. Requisitos relativos à imunidade EMC.
- UNE-EN IEC 63000:2022 Documentação técnica para a avaliação de produtos elétricos e eletrônicos com relação à restrição de substâncias perigosas.

Em Vitoria-Gasteiz, 01/04/2023

Assinado:

Enrique Sánchez Uriondo
Diretor técnico



SAGOLA [®]
an Elcometer company



DEUTSCH

Index

Originalversion auf Spanisch

ANWEISUNGEN ZUR VERWENDUNG UND WARTUNG VON BELEUCHTUNGSGERÄTEN

01	Achtung	s. 34
02	Bedeutung der Piktogramme	s. 34
03	Einleitung	s. 34
04	Technische Daten	s. 35
05	Bestandteile	s. 35
06	Warnungen	s. 36
07	Funktionsbeschreibung des Gerätes	s. 37
08	Inbetriebnahme	s. 37
09	Wartung und Reinigung	s. 39
10	Zerlegung	s. 40
11	Garantiebedingungen	s. 40
12	Entsorgung	s. 40
13	Störungstabelle	s. 41
14	Konformitätserklärung	s. 41





01. Achtung



Vor Inbetriebnahme des Gerätes ist das Handbuch vollständig und eingehend zu lesen, beachten und einzuhalten.

Das Handbuch ist an einem sicheren und allen Benutzern des Gerätes zugänglichen Ort aufzubewahren.

Das Gerät darf nur von sachkundigen Personen in Betrieb genommen und benutzt werden, die in die Funktionsweise des Gerätes eingewiesen wurden. Das Gerät darf ausschließlich zu den vorgesehenen Zwecken verwendet werden.

Des Weiteren sind die Vorschriften zur Unfallverhütung, die Arbeitsplatzbestimmungen und Arbeitsvorschriften sowie die geltenden Gesetze und Beschränkungen zu beachten.

Das SAGOLA-Logo und andere hier im Inhalt erwähnte SAGOLA-Produkte sind entweder registrierte Warenzeichen oder Warenzeichen des Unternehmens **SAGOLA S.A.U.**

02. Bedeutung der Piktogramme

Lesen Sie die Gebrauchsanweisung	Informationen wichtig	Warnung	Elektrisches Risiko
Explosionsgefahr	Brandgefahr		

03. Einleitung

Bei der Taschenlampe **ALTAIR LED** handelt es sich um eine Lichtquelle von hoher Intensität, das während des normalen Betriebs ungefährlich ist, in dem es Licht aus einer Entfernung projiziert, wenn das Objektiv nicht abgedeckt oder verklemmt ist, wenn Produkte durch eine Pistole gesprüht werden.

Dank des speziellen Designs und der Montage an der Waffe beeinträchtigt das Lichtmuster keinen Teil der Waffe. Dadurch werden unangenehme Schatten vermieden, die die Sicht behindern können.

Die Standardausrüstung besteht aus:

- ALTAIR LED-Taschenlampe
- Gebrauchsanweisung Sagola-Website
- USB-Ladegerät
- 2 wiederaufladbare Batterien
- Verpackung



04. Technische Daten

Taschenlampe

Die **ALTAIR LED**-Taschenlampe ist aus hochwiderstandsfähigem Polyamid gefertigt, das ihr eine hohe Stoßfestigkeit verleiht.

Der LED-Bereich besteht aus rostfreiem Stahl und Glas, was eine perfekte Lichtstreuung und eine einfache Reinigung garantiert.

Technische Daten Altair Led	
Taschenlampe	
Gewicht (mit Batterien)	118 g. 0,26 lbs
Led (2 Einheiten)	4500 Kelvin – CRI 92
Beleuchtung einer lackierten Oberfläche in einem Abstand von 18 cm.	Level 1: 2.400 LUX Level 2: 4.800 LUX
Lichtstreuung	510 lumen
Batterien	Litio KeepPower 14500 1100mAh 3,7 V 4,07 Wh
Lebensdauer der Batterie	Level 1: 160 Minuten Level 2: 80 Minuten
USB-Ladegerät	
Abmessungen	112 x 42 x 35 mm. 4,4 x 1,7 x 1,4 mm.
Stromversorgung	USB 5v.1A.
Batterien (2 Einheiten)	Für 2x 3.7/4.2v Lithium-Batterien
Last	1A / Schacht (2 unabhängige Ladebuchten)
Ladezustand	LED-Anzeige
Schutzfunktionen	Kurzschluss / Überlast / Verpolung der Batterie

05. Bestandteile

- ① Laternenkörper
- ② Leds
- ③ Schalterkappe
- ④ Wiederaufladbare Batterien



06. Hinweise



Bei dieser Taschenlampe handelt es sich um eine Lichtquelle von hoher Intensität, die beim Benutzer oder anderen Personen Augenschäden verursachen kann. Vermeiden Sie es, mit der Taschenlampe direkt in die Augen von anderen Personen zu leuchten.



Wie bei jeder Batterie ist ein Kurzschluss zu vermeiden und setzen Sie den Akku dieses Gerätes keinem offenen Feuer oder übermäßiger Hitze aus, da dies dazu führen kann, dass die Batterie ausläuft, aufplatzt oder explodiert.



Die Ladestation ist nicht wasserdicht und sollte daher nur in trockenen Innenräumen verwendet werden. Wenn das Ladesystem des Gerätes etwaigen Flüssigkeiten ausgesetzt wird, kann dies einen Kurzschluss, Brand und/oder Stromschlag verursachen.

Versuchen Sie niemals, den USB-Ladegerät oder Taschenlampe, zu demontieren, zu reparieren oder umzubauen. Ein Kurzschluss, ein möglicher Brand und/oder Stromschlag könnten die Folge sein. Im Falle einer notwendigen Reparatur wenden Sie sich bitte an einen Kundendienst und Reparaturservice von SAGOLA.



Die Taschenlampe ist nicht für den Betrieb mit geöffneter Frontabdeckung und freiliegender LED konstruiert. Bei direktem Kontakt könnte sich die freiliegende LED genügend erhitzen, um Hautverbrennungen zu verursachen oder um einige wärmeempfindliche Materialien, z.B. Kunststoffe, Gummi, Textilgewebe usw., zum Schmelzen zu bringen oder zu verschmoren.



Bei jeder Batterie können schädliche Chemikalien austreten, die zu Schäden an Augen, Haut, Kleidung oder dem Inneren der Taschenlampe führen können. Um eine Verletzungsgefahr auszuschließen, versuchen Sie niemals einen Akku zu demontieren und vermeiden Sie jeglichen Kontakt von austretendem Material aus der Batterie mit Augen oder Haut. Bei Berührung mit den Augen oder der Haut ist die betroffene Stelle sofort abzuwaschen und medizinische Hilfe umgehend aufzusuchen.

Wir empfehlen die Verwendung unserer **KeepPower 14500 1100mAh 3,7 V 4,07 Wh AA** wiederaufladbaren Batterien.



Die Verwendung anderer Batterietypen führt zum Erlöschen der Garantie für das Gerät.

Entfernen Sie den Akku bei längerer Lagerung und lagern ihn getrennt in einer nichtleitenden Verpackung, z. B. einer Plastiktüte.

Stellen Sie die Verwendung unverzüglich ein, sobald Sie Veränderungen am Akku feststellen, z. B. Anschwellen, Verfärbungen oder Auslaufen.

Laden Sie den Akku nur bei Temperaturen zwischen 0° C und 45° C (32° F und 113° F) auf, da das Laden außerhalb dieses Bereichs die Akkukapazität möglicherweise verringern kann.

Kinderschutz

Bei diesem Produkt handelt es sich nicht um ein Spielzeug und die Verwendung durch Kinder ist nicht vorgesehen oder empfehlenswert.

Bewahren Sie die Taschenlampe sowie sämtliche Zubehörteile und Komponenten außerhalb der Reichweite von Kleinkindern auf – insbesondere Kleinteile, die für Kinder eine Erstickengefahr darstellen können.



07. Funktionsbeschreibung des Gerätes

Ultra-LED-Beleuchtungssystem für die Pistole Sagola 4600 / 3300 GTO. Hocheffiziente LED mit 4500 Kelvin, die natürliches Licht nachahmt. Dadurch können wir den Auftrag von metallischen Grundfarben, Perlen sowie Lacken perfekt steuern.

Präzise visuelle Kontrolle beim Auftragen von Farbbasis. Es ermöglicht die professionelle visuelle Kontrolle der Schichtbedeckung und Fächerüberlappung sowie der Ausrichtung der Metallpartikel oder -perlen, wodurch Farbtonänderungen aufgrund schlechter Partikeldispersion und/oder Schatten aufgrund fehlender oder übermäßiger Ladung vermieden werden.

Verbesserung der Endqualität. Wie bei der Farbbasis erreichen wir eine bessere Kontrolle der Schichtverteilung und der Fächerüberlappung, wodurch eine unregelmäßige Lackbelastung (Mangel oder Überschuss an Material) vermieden wird, Glanzunregelmäßigkeiten und Belastungsunregelmäßigkeiten (Orangenhaut) vermieden werden.

Es ist für den Einsatz in explosionsgefährdeten Umgebungen konzipiert, in denen nur Geräte mit entsprechenden Sicherheitszertifizierungen wie „eigensicher“ oder „explosionsgeschützt“ verwendet werden sollten.



08. Inbetriebnahme



Der erste Ladevorgang des Akkus ist sehr wichtig!

Er wurde im unaufgeladenen Zustand verpackt, um Frische sicherzustellen und Betriebsprobleme während der Lieferung zu vermeiden. Für den optimalen Betrieb der Taschenlampe muss der Akku vor der ersten Inbetriebnahme volle 4 Stunden lang aufgeladen werden.

Das Lademodul ist mit einer LED-Anzeige ausgestattet, die den Batterieladestatus durch Farbwechsel anzeigt, wie in der nebenstehenden Tabelle zu sehen ist.

FUNKTIONEN DES LADEGERÄTS		
Batteriezustand	Status des Ladevorgangs	LED-Anzeige
0 – 98 %	Ladevorgang	Rot 
98 – 100 %	Inaktiv	Grün 

1. Schließen Sie das USB-Ladegerät an das Stromnetz an, wobei sich beide Batterien in der richtigen Position befinden müssen.

2. Die LED-Anzeige am Ladegerät sollte rot leuchten.

3. Nachdem die geschätzte Ladezeit abgelaufen ist und die LED-Anzeige am Ladegerät grün leuchtet, trennen Sie das Ladegerät. Ihre Batterien sind jetzt geladen.



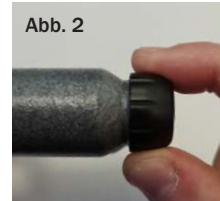
Das Ladegerät verfügt über einen Überstrom- und Kurzschlusschutz sowie eine Verpolungsschutzfunktion. Nach dem vollständigen Aufladen brauchen Sie es nicht sofort auszuschalten, und es wird nicht überladen. Lademethode: Konstantstrom und Konstantspannung.



Vor dem Gebrauch, Die folgenden Maßnahmen müssen in einem nicht kontaminierten Bereich durchgeführt werden.

Einbau der Batterien

Die Batterien wurden außerhalb der Beleuchtungsanlage verpackt. Nachdem die Batterien aufgeladen sind, schrauben Sie den Schalterstecker vom ALTAIR LED-Gehäuse ab und legen die Batterien in das Batteriefach ein. (Abb. 1).



Der positive Pol (+) (der vorspringende Pol) kommt zuerst in das Gehäuse.

Ziehen Sie nun den Schaltstecker fest und achten Sie darauf, dass er einen guten Kontakt hat und die LEDs aufleuchten (Abb. 2).

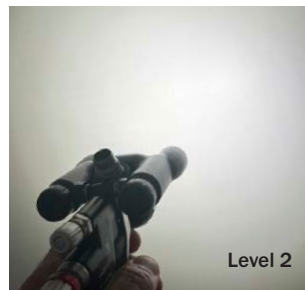
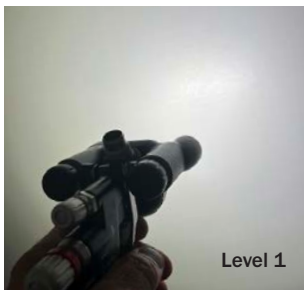
Zündvorgang

Die ALTAIR LED beinhaltet ein leistungsstarkes neues Beleuchtungssystem mit zwei verschiedenen Funktionen zur Auswahl.

Die beiden verfügbaren Funktionen sind in der folgenden Grafik dargestellt.

BELEUCHTUNGSTISCH		
Beleuchtungsstufe	Leistung	Lebensdauer
NIVEL 1 (1 Pila)	Halb	160 min.
NIVEL 2 (2 Pilas)	Maximal	80 min.

Daher sind diese Funktionen in Funktionsgruppen aufgeteilt, damit Sie Ihre Taschenlampe personalisieren und an Ihre Bedürfnisse anpassen und somit so konfigurieren können, dass Sie schnellsten Zugriff auf die Funktionen erhalten, die am besten zu Ihren Präferenzen passen.

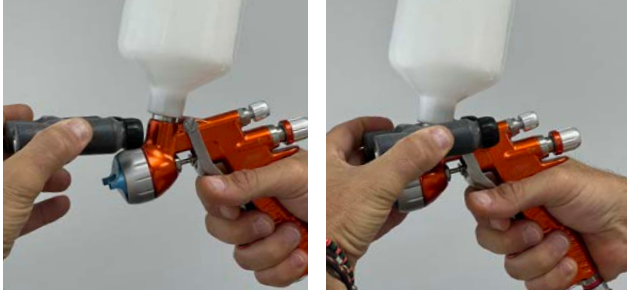


Installation auf dem 4600 XTREME

CLICK&GO-Design

Das Design ermöglicht die Montage an der Pistole mit einem CLICK, ohne dass Teile der Pistole demontiert werden müssen.

Das ergonomische Design der ALTAIR LED ist perfekt in die Pistole Sagola 4600 / 3300 GTO integriert, ohne deren Schwerpunkt und Gleichgewicht zu verändern.



09. Wartung und Reinigung

Wartung:



Alle Wartungsarbeiten sollten in einem nicht kontaminierten Bereich durchgeführt werden.

- Das Gerät sollte so gelagert und transportiert werden, dass seine Funktion nicht beeinträchtigt wird.

- Vorzugsweise sollte es in der Originalverpackung bei gleichmäßiger Umgebungstemperatur und Luftfeuchtigkeit aufbewahrt werden.

- **Akku:** Siehe Abschnitt Warnhinweise für weitere Informationen. Entfernen Sie den Akku in regelmäßigen Abständen (etwa monatlich) aus der Taschenlampe und untersuchen Sie ihn visuell auf Anzeichen von Gasaustritt oder das Auslaufen von Chemikalien. Anzeichen für Leckagen sind Verfärbungen der Kunststoffhülse oder weißes faseriges Material am oberen Bereich (Pluspol/knopfförmiges Ende) jeder Zelle. Ein weiteres Anzeichen wäre eine beulenartige Verformung des Bodens (Minuspole/flaches Ende) der Zelle. Wenn diese Anzeichen ersichtlich sind, muss der Akku ausgetauscht werden, um chemische Schäden an der Innenseite der Taschenlampe zu verhindern.

Lagerung eines voll aufgeladenen Akkus: Falls die Taschenlampe für längere Zeit (über drei Monate) nicht verwendet wird, empfiehlt es sich, den Akku aus der Taschenlampe zu entfernen, um durch auslaufende Chemikalien (Batteriesäure) verursachte Schäden zu vermeiden.

O-Ring: Um ein Austrocknen der Dichtung zu verhindern, ist es notwendig, die Reibungszone regelmäßig zu fetten, um eine einwandfreie Funktion zu gewährleisten.

Reinigung:

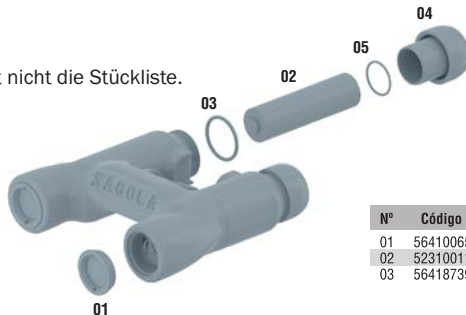
Unsere ALTAIR-LED-Beleuchtungsgeräte bestehen aus chemikalienbeständigen Komponenten, die auch scharfen Reinigungsmitteln und Verdünnern standhalten.

Ein einfaches Abwischen mit ein wenig Verdünnern, einem Mikrofaser Tuch und einer Bürste hält sie sauber für den nächsten Anstrich, ohne die ALTAIR LED zu beschädigen.

Beleuchtungsgeräte nicht in Lösungsmittel eintauchen.

10. Zerlegung

Diese Zeichnung ist nicht die Stückliste.



N°	Código	Ud	N°	Código	Ud
01	56410065	2	04	56417912	2
02	52310011	2	05	56418740	2
03	56418739	2			

11. Garantiebedingungen

Bei der Fertigung dieses Gerätes wurde mit riguroser Präzision vorgegangen. Das Gerät wurde mehreren Werksprüfungen unterzogen.

Wir leisten eine **GARANTIE von 3 Jahren**, die mit dem Verkaufsdatum beginnt, welches der Verkäufer in dem dafür vorgesehenen Abschnitt einträgt und mit seinem Firmenstempel versieht. Nach Erhalt des Gerätes ist der Garantieschein auszufüllen und zur Validierung an den Hersteller zu senden.

Die GARANTIE deckt alle Fabrikationsfehler ab. Diese werden ohne Kosten für den Käufer behoben. **Ausschlüsse:** Ausdrücklich ausgeschlossen sind Schäden, die durch unsachgemäße Verwendung des Gerätes, wie zum Beispiel falsche Anschlüsse, durch Fall o. Ä. verursachte Brüche, natürliche Abnutzung der Teile und im Allgemeinen jeglicher Fehler, der nicht auf die Fertigung des Gerätes zurückzuführen ist. Diese Garantie gilt nicht für ein Ausbrennen der LED und/oder Ausfälle von LED-Modulen bzw. Beschädigung oder Ausfall des Systems oder einer Komponente davon aufgrund von Veränderung, Produktmissbrauch, mangelnder Wartung oder durch Auslaufen eines Akkus mehr als ein Jahr nach Kaufdatum. (Produktmissbrauch beinhaltet, ist aber nicht beschränkt auf, den Einsatz einer nichtwiederaufladbaren Batterie oder eines Akkus, bei dem es sich nicht um einen Sagola Akku oder ein technisches Äquivalent handelt.). **Die GARANTIE erlischt des Weiteren bei Fremdeingriffen an der Maschine durch Personen, die nicht unserem Technischen Support angehören.**

Diese **GARANTIE** deckt Vereinbarungen, die mit Personen außerhalb unseres Technischen Supports getroffen wurden, nicht ab.

Bei Störungen innerhalb der Garantiezeit fügen Sie dem Gerät das ausgefüllte Garantiezertifikat bei und reichen es beim Technischen Support in Ihrer Nähe ein oder kontaktieren Sie das Werk.

Weitergehende Ansprüche jeglicher Art gegenüber dem Lieferanten, insbesondere auf Schadensersatz, sind ausgeschlossen. Dies gilt auch für Schäden, die bei Beratung, Einarbeitung und Vorführung entstehen.

Garantieleistungen bewirken keine Verlängerung der Garantiezeit.

Technische Änderungen vorbehalten.

12. Entsorgung



Zur vollständigen ordnungsgemäßen Entsorgung der Pistole am Ende ihrer Nutzungsdauer ist diese vollständig zu zerlegen und ihre Bestandteile sind zwecks Recycling in Metall, Kunststoff, elektronische Schaltkreise, Glas und die Lithiumbatterie zu trennen.



Es ist zu beachten, dass die Batterie und das Digitalmanometer aus Substanzen und Präparaten bestehen, die die Umwelt und die menschliche Gesundheit gefährden. Diese Bestandteile sind in Recyclinghöfen oder Aufbereitungsanlagen zu entsorgen, um unschädlich gemacht oder wiederverwendet zu werden.

13. Störungstabelle

STÖRUNGEN	ABHILFE
Altair Led Funktioniert nicht	Vergewissern Sie sich, dass der Akku mit positivem (+) Pol in Richtung Kopfteil der Taschenlampe eingelegt ist.
	Vergewissern Sie sich, dass der Batteriefachdeckel in das hintere Gehäuse eingerastet ist.
	Ziehen Sie nun den Schaltstecker fest und achten Sie darauf, dass er einen guten Kontakt hat und die LEDs aufleuchten.
Ist der Akku aufgeladen?	Prüfen Sie den Ladezustand der Batterie: Legen Sie die Batterie in das Ladegerät. Achten Sie darauf, dass die rote LED aufleuchtet (Abschnitt 8). Wenn sie (auch nur kurzzeitig) aufleuchtet, laden Sie sie auf; wenn nicht, ersetzen Sie sie (die Batterie).
Funktioniert unregelmäßig	Akkugehäuse auf Defekte hin untersuchen.
	Prüfen Sie auf Fremdkörper im Batteriegehäuse.
Fehlender Fokus	Die LED ist beschädigt.
Die LED-Anzeige leuchtet nicht	Steckverbindungen zum Netzteil prüfen.

14. Konformitätserklärung

Hersteller: SAGOLA, S.A.U.
Adresse: Urartea, 6 • 01010 VITORIA-GASTEIZ (Álava) SPANIEN
Erklärt hiermit, dass das Produkt: LICHTANLAGE
Marke: SAGOLA
Producktlinie: ALTAIR LED



Konformitätserklärung CE

Erklärt in eigener Verantwortung, dass das gelistete Produkt den Anforderungen der Bestimmungen der folgenden Richtlinien und deren harmonisierten Normen entspricht:

- **Richtlinie 2014/30/UE** Elektromagnetische Verträglichkeit.
- **Richtlinie 2011/65/UE** Beschränkungen der Verwendung bestimmter gefährlicher Stoffe in Elektro- und Elektronikgeräten.
- **Richtlinie 2015/863/UE** Änderung der Liste beschränkter Stoffe der **Richtlinie 2011/65/UE**.

Es entspricht auch den Bestimmungen der harmonisierten Normen:

- **UNE-EN IEC 55015:2020/A11:2020** Grenzwerte und Methoden zur Messung der Eigenschaften im Zusammenhang mit funkelektrischen Störungen von Beleuchtungsanlagen und ähnlichem.
- **UNE-EN 61547:2011** Beleuchtungsgeräte für den allgemeinen Gebrauch. Anforderungen an die EMV-Störfestigkeit.
- **UNE-EN IEC 63000:2022** Technische Dokumentation zur Bewertung von Elektro- und Elektronikprodukten im Hinblick auf die Beschränkung gefährlicher Stoffe.

In Vitoria-Gasteiz am 01/04/2023

Unterzeichnet:

Enrique Sánchez Uriondo
Technischer Direktor



SAGOLA [®]
an Elcometer company

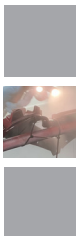


Index

Version originale en Espagnol

MODE D'EMPLOI ET DE MAINTENANCE DES ÉQUIPEMENTS D'ÉCLAIRAGE

01	Préambule	page 44
02	Signification des pictogrammes	page 44
03	Introduction	page 44
04	Données techniques	page 45
05	Composants	page 45
06	Avertissements	page 46
07	Description du fonctionnement	page 46
08	Mise en marche	page 47
09	Entretien et nettoyage	page 49
10	Éclaté	page 50
11	Conditions de la garantie	page 50
12	Élimination	page 50
13	Tableau des pannes éventuelles	page 51
14	Déclaration de conformité	page 51



01. Préambule



Avant de mettre l'appareil en marche, il convient de lire et de respecter la totalité des indications de ce manuel.

Celui-ci doit être conservé en lieu sûr et accessible à tous les usagers de l'appareil.

L'appareil doit être mis en marche et utilisé exclusivement par des personnes connaissant son fonctionnement, et uniquement aux fins pour lesquelles il a été conçu.

De même, les normes de préventions des accidents, les règlements et directives applicables au travail, ainsi que la législation en vigueur, doivent être respectés.

Les logotypes de SAGOLA y autres produits SAGOLA, cités dans ce manuel, sont des marques déposées ou marques appartenant à **SAGOLA S.A.U.**

02. Signification des pictogrammes



Consulter le manuel d'instructions



Information important



Avertissement



Risque électrique



Risque d'explosion



Risque d'incendie

03. Introduction

La lanterne **ALTAIR LED** est un outil d'éclairage à haute intensité, dans lesquelles elle est utilisée pour projeter de la lumière à distance et la lentille n'est ni obstruée, ni bloquée lors de la pulvérisation de produits à travers un pistolet.

Grâce à sa conception spécifique et à son montage sur l'arme, le motif lumineux n'interfère avec aucune partie de l'arme. Cela évite les ombres inconfortables qui peuvent gêner la vision.

Equipement standard comprenant:

- Lanterne à LED **ALTAIR**
- Manuel d'instruction Sagola Web
- Chargeur USB
- 2 batteries rechargeables
- Emballage



04. Données techniques

Lanterne

La lanterne **LED ALTAIR** est fabriquée en polyamide haute résistance qui lui confère une grande durabilité face aux impacts.

La zone LED est en acier inoxydable et en verre, ce qui garantit une parfaite dispersion de la lumière et un nettoyage facile.

Données techniques Altair Led	
Lanterne	
Poids (avec piles)	118 g. 0,26 lbs
Led (deux unités)	4500 Kelvin – CRI 92
Illumination d'une surface peinte à une distance de 18 cm.	Niveau 1: 2.400 LUX Niveau 2: 4.800 LUX
Dispersion lumineuse	510 lumens
Piles	Lithium KeepPower 14500 1100mAh 3,7 V 4,07 Wh
Autonomie des piles	Niveau 1: 160 minutes Niveau 2: 80 minutes
Chargeur USB	
Dimensions	112 x 42 x 35 mm. 4,4 x 1,7 x 1,4 mm.
Alimentation	USB 5v.1A.
Piles (2 unités)	Pour 2 piles au lithium de 3.7/4.2v
Charge	1A / baie (2 baies de charge indépendantes)
État de charge	Display LED
Protections	Court-circuit / Surcharge / Inversion de polarité sur la batterie

05. Composants

- ① Corps de lanterne
- ② Leds
- ③ Capuchon interrupteur
- ④ Piles rechargeables



06. Avertissements



Cette lanterne est un outil à haute intensité capable de causer des lésions oculaires à l'utilisateur ou d'autres personnes. Évitez de tourner le faisceau de la lanterne directement dans les yeux d'une personne.



Comme pour toute batterie, ne jamais la soumettre à un court-circuit ou l'exposer à des flammes ou à une source de chaleur excessive, ce qui pourrait engendrer des fuites, une rupture ou l'explosion de la batterie.



Le support de charge n'est pas waterproof et ne peut être utilisé que dans un espace intérieur sec. L'exposition du chargeur de la lampe torche à des liquides peut engendrer un court-circuit causant un incendie et/ou une décharge électrique.

Ne tentez jamais de démonter, réparer ou modifier la lanterne ou chargeur USB. Cela peut engendrer un court-circuit causant un incendie et/ou une décharge électrique. Contactez un centre de garantie SAGOLA pour effectuer les réparations.



La lanterne n'est pas conçue pour fonctionner sans anneau avant, avec la lampe LED exposée. En contact direct, la LED peut devenir assez chaude pour brûler la peau, faire fondre ou brûler des matériaux sensibles à la chaleur (par exemple, plastique, gomme, tissu, etc.).



Toutes les batteries sont susceptibles d'avoir des fuites de produits chimiques dangereux, capables d'engendrer des lésions oculaires, à la peau, aux vêtements ou à l'intérieur de la lampe torche. Pour éviter tout risque de blessure, ne démontez jamais la batterie et ne laissez jamais aucun produit ayant coulé d'une batterie entrer en contact avec les yeux ou la peau. Dans le cas d'un contact avec les yeux ou la peau, lavez immédiatement la zone concernée et demandez de l'aide médicale de toute urgence.

Nous recommandons l'utilisation de nos batteries rechargeables
KeepPower 14500 1100mAh 3,7 V 4,07 Wh AA



L'utilisation d'autres types de batteries annule la garantie de l'appareil.

Pour un stockage de longue durée, retirez la batterie et rangez-la séparément dans un emballage non conducteur, tel qu'un sachet en plastique.

Interrompez immédiatement l'utilisation de la lanterne si vous remarquez un quelconque changement au niveau de la batterie tel qu'un gonflement, une décoloration ou une fuite.

Rechargez la batterie à une température comprise entre 0° C et 45° C (32° F et 113° F) car la charger en dehors de cette plage peut réduire la capacité de la batterie.

Protection des enfants

Ce produit n'est pas un jouet et n'est pas conçu ou recommandé pour les enfants.

Gardez la lanterne, ainsi que tous ses accessoires et composants hors de la portée des enfants et particulièrement les pièces de petite taille pouvant représenter un danger d'étouffement pour un enfant.

07. Description du fonctionnement

Système Led haute intensité lumineuse pour le pistolet Sagola 4600 / 3300 GTO. LED très efficace avec 4500 Kelvin qui reproduit la lumière naturelle. Cela nous permet de maîtriser parfaitement l'application des couleurs de base métallisées, des perles, ainsi que des vernis.



Contrôle visuel précis dans l'application de base de couleur. Donne au professionnel un contrôle visuel de la couverture des couches et du chevauchement du motif en éventail, ainsi que de l'orientation des particules métallique ou de perles. évitant ainsi les changements de tonalité dus à une mauvaise dispersion des particules et/ou des ombres dues à un manque ou à un excès de charge.

Amélioration de la qualité de finale. Comme dans la base de couleur, nous obtiendrons un meilleur contrôle de la dispersion de la couche et du contrôle du chevauchement du motif en éventail évitant ainsi une charge de vernis irrégulière (manque ou excès de matière) évitant les irrégularités de brillance, les irrégularités de charge (peau d'orange).

Est prévue pour des environnements dangereux tels que des environnements à risque d'explosion, où seuls des outils disposant d'un certificat pour situations dangereuses (tel que « sécurité intrinsèque » et/ou « antidéflagrant ») doivent être utilisés.



08. Mise en marche



La première charge de votre batterie est importante!

Pour conserver la fraîcheur de votre batterie et pour éviter tout problème opérationnel en cours de l'expédition, la batterie est emballée **NON CHARGÉE**. Pour un fonctionnement optimal de votre lampe-torche, on recommande de la charger pendant 4 heures complètes avant de l'utiliser pour la première fois.

Le socle de charge est fourni avec une LED qui indique l'état de charge de la batterie en changeant de couleur, comme indiqué dans le tableau ci-contre.

FONCTIONS DE L'UNITÉ DE CHARGE		
État de la batterie	État de la charge	Indicateur LED
0 – 98 %	Mise en charge	Rouge 
98 – 100 %	Inactif	Vert 

1. Connectez le chargeur USB au secteur avec les deux batteries dans la bonne position.
2. L'indicateur LED du chargeur doit être rouge.
3. Une fois que le temps de charge estimé s'est écoulé et que le voyant DEL du chargeur est vert, débranchez le chargeur. Vos batteries sont maintenant chargées.



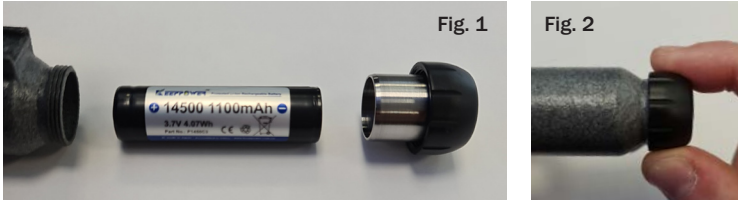
Le chargeur est doté de fonctions de protection contre les surintensités et les courts-circuits et contre l'inversion de polarité. Après avoir été complètement chargé, il n'est pas nécessaire de l'éteindre immédiatement, et il ne se surchargera pas. Méthode de charge: courant constant et tension constante.



Avant l'utilisation, les actions suivantes doivent être effectuées dans une zone non contaminée.

Installation des batteries

Les batteries ont été emballées en dehors de l'équipement d'éclairage. Une fois les piles chargées, dévissez la fiche de l'interrupteur du corps de la LED ALTAIR et insérez les piles dans le compartiment à piles (Fig. 1).



Le pôle positif (+) (l'extrémité du bouton) entre en premier dans le boîtier.

Serrez maintenant la fiche de l'interrupteur et assurez-vous que le contact est bon et que les LED s'allument. (Fig. 2)

Fonctionnement d'allumage

La ALTAIR LED comprend un nouveau système d'éclairage puissant avec deux fonctions différentes à choisir.

Les deux fonctions disponibles sont illustrées dans le graphique suivant.

TABLEAU D'ÉCLAIRAGE		
Niveau d'éclairage	Puissance	Durée
NIVEAU 1 (1 batterie)	Moyenne	160 min.
NIVEAU 2 (2 batteries)	Maximum	80 min.

C'est pourquoi ces fonctions sont organisées en deux jeux de fonctions différents pour pouvoir personnaliser votre lampe de poche selon vos besoins en la configurant pour un accès plus rapide aux fonctions qui correspondent le mieux à vos préférences.



Installation sur le 4600 XTREME

Design CLICK & GO

Le design offre un montage sur le pistolet en un CLICK sans avoir à démonter aucun élément du pistolet.

Le design ergonomique de la LED ALTAIR s'intègre parfaitement sur le pistolet Sagola 4600 / 3300 GTO sans altérer son centre de gravité et son équilibre.



09. Entretien et nettoyage

Entretien:



Toute la maintenance doit être effectuée dans une zone non contaminée.

- L'équipement doit être stocké et transporté de manière à ne pas affecter son fonctionnement.
- De préférence, il doit être conservé dans son emballage d'origine, à une température et une humidité ambiantes uniformes.
- **Batterie:** Voir la section d'avertissement pour plus d'informations. Périodiquement (environ tous les mois), retirez la batterie de la lampe de poche et faites une inspection visuelle pour détecter les signes de fuite de gaz ou de produits chimiques. La décoloration de la douille en matière plastique ou celle du matériau blanc crépu près du haut (bouton positif) de chaque cellule sont autant de signes de fuite. Une déformation bombée au bas (embout plat négatif) de la cellule en est un autre. En présence de ces signes, la batterie doit être retirée du service pour éviter les dommages chimiques à l'intérieur de la lampe de poche.

Rangement d'une batterie chargée à fond: Si vous n'utilisez pas votre lampe-torche pendant longtemps (au moins quatre mois), nous vous conseillons de retirer la batterie de la lampe, pour empêcher tout dégât chimique (fuites d'acides).

Joint torique: Pour éviter le dessèchement du joint, il est nécessaire de graisser périodiquement la zone de frottement afin d'assurer un fonctionnement parfait.

Nettoyage:

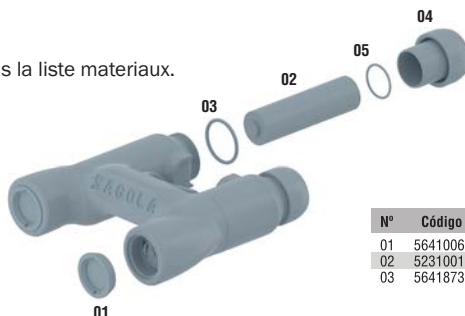
Nos équipements d'éclairage à LED ALTAIR sont construits avec des composants résistants aux produits chimiques qui supportent les solvants et diluants de nettoyage agressifs.

Un simple nettoyage avec un peu de diluant, un chiffon en microfibras et une brosse suffira à le garder propre pour le prochain tour de peinture sans endommager la LED ALTAIR.

Ne plongez pas l'équipement d'éclairage dans des solvants.

10. Éclaté

Ce schéma n'est pas la liste matériaux.



N°	Código	Ud
01	56410065	2
02	52310011	2
03	56418739	2

N°	Código	Ud
04	56417912	2
05	56418740	2

11. Conditions de garantie

Cet appareil a été fabriqué avec la précision la plus rigoureuse, et a subi de nombreux contrôles avant sa sortie d'usine.

La **GARANTIE est de 3 ans**, à compter de la date d'achat, devant être indiquée par l'établissement vendeur à l'endroit prévu à cet effet, accompagnée du tampon de ce dernier. Après réception de l'appareil, remplir le bon de garantie et la retourner au fabricant pour validation.

La **GARANTIE couvre tous les défauts de fabrication** qui seront réparés sans frais pour l'acheteur. **Exclusions:** Les pannes résultant d'un usage erroné de l'appareil sont exclues de l'application de la garantie, comme un branchement incorrect, une rupture à la suite d'une chute ou autre, l'usure normale des pièces et, en général, toute déficience non imputable à la fabrication. Cette garantie ne couvre pas le grillage du voyant LED et/ou le dysfonctionnement du module LED, pas plus que l'endommagement ou le dysfonctionnement du **SYSTÈME** ou de ses composants en raison de la modification, la mauvaise utilisation du produit, le manque d'entretien ou les fuites de batterie plus d'un an après la date d'achat. (Une mauvaise utilisation du produit inclut notamment l'installation d'une batterie non rechargeable ou d'une batterie rechargeable autre que Sagola ou son équivalent technique.)

De même, la **GARANTIE sera annulée si l'on constate que l'appareil a été manipulé par des personnes étrangères au service technique SAGOLA.**

La **GARANTIE** ne couvre pas les engagements pris vis-à-vis de toute personne étrangère à notre service technique.

En cas de panne au cours de la période de garantie, renvoyer l'appareil et le certificat de garantie dûment rempli, au service d'assistance technique le plus accessible, ou prendre contact avec l'usine.

Aucune demande d'indemnisation pour dommages et intérêts, ou autres exigences, auprès du fournisseur ne pourra être reçue. Cela est également applicable aux dommages intervenant à l'occasion de l'assistance, de l'acquisition de la pratique et de la démonstration du matériel.

Les prestations pour garantie n'auront aucune conséquence sur la prolongation de la période de celle-ci.

SAGOLA se réserve le droit d'apporter les modifications techniques opportunes.

12. Élimination



Pour une **élimination complète et correcte du pistolet, en fin de vie utile**, il convient d'effectuer un démontage complet pour son recyclage par pièces, en faisant la distinction entre les composants métalliques, les plastiques, les pièces électroniques, le verre et la pile au lithium.



Veillez tenir compte du fait que la pile et le manomètre digital sont composés de substances et préparations dangereuses pour l'environnement tout comme pour la santé humaine. Ces composants doivent être déposés auprès des centres de tri ou installations de traitement et recyclage, pour être neutralisés ou recyclés.

13. Tableau des pannes

ANOMALIE	SOLUTION
Altair Led ne s'allume pas	Veiller à ce que la batterie soit positionnée avec le pôle positif (+) tourné vers la tête de la lampe torche.
	Assurez-vous que le capuchon de la pile est bien enclenché dans le corps arrière.
	Serrez maintenant la fiche de l'interrupteur et assurez-vous que le contact est bon et que les LED s'allument.
La batterie est-elle chargée?	Vérifiez la charge de la batterie : placez la batterie dans le chargeur. Vérifiez que la LED rouge s'allume (section 8). Si elle s'allume (même momentanément), chargez-la ; sinon, remplacez-la (la batterie).
Fonctionnement intermittent	Vérifiez l'état du boîtier de la batterie.
	Vérifiez l'absence de particules étrangères à l'intérieur du logement de la batterie.
Faiblesse ou absence du faisceau	LED endommagée.
L'indicateur LED ne s'allume pas	Vérifiez la fiche de raccordement au convertisseur.

14. Déclaration de conformité

Constructeur: SAGOLA, S.A.U.
Adresse: Rue Urartea, 6 • 01010 VITORIA-GASTEIZ (Álava) ESPAGNE
Déclare que le produit: ÉQUIPEMENTS D'ÉCLAIRAGE
Marque: SAGOLA
Ligne: ALTAIR LED



Déclaration de conformité CE

Déclare, sous sa propre responsabilité, que le produit répertorié satisfait aux exigences des dispositions des directives suivantes et de leurs normes harmonisées :

- Directive 2014/30/UE Compatibilité Électromagnétique.
- Directive 2011/65/UE Limitation de l'utilisation de certaines substances dangereuses dans les équipements électriques et électroniques.
- Directive 2015/863/UE Modification de la liste des Substances Restreintes de la Directive 2011/65/UE.

Il est également conforme aux dispositions des normes harmonisées :

- UNE-EN IEC 55015:2020/A11:2020 Limites et méthodes de mesure des caractéristiques liées aux perturbations radioélectriques des appareils d'éclairage et similaires.
- UNE-EN 61547:2011 Appareils d'éclairage à usage général. Exigences relatives à l'immunité CEM.
- UNE-EN IEC 63000:2022 Documentation technique pour l'évaluation des produits électriques et électroniques en ce qui concerne la restriction des substances dangereuses.

A Vitoria-Gasteiz, le 01/04/2023

Signé:

Enrique Sánchez Uriondo
Directeur technique



SAGOLA [®]
an Elcometer company

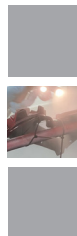


Indice

Versione originale in Spagnolo

ISTRUZIONI D'USO E MANUTENZIONE DEGLI APPARECCHI DI ILLUMINAZIONE

01	Attenzione	pag. 54
02	Significato dei pittogrammi	pag. 54
03	Introduzione	pag. 54
04	Dati Tecnici	pag. 55
05	Componenti	pag. 55
06	Avvertenze	pag. 56
07	Descrizione funzionale dell'apparecchio	pag. 56
08	Messa in servizio	pag. 57
09	Manutenzione e pulizia	pag. 59
10	Esploso	pag. 60
11	Condizioni di Garanzia	pag. 60
12	Eliminazione	pag. 60
13	Tabella di Guasti	pag. 61
14	Dichiarazione di Conformità	pag. 61



01. Attenzione



Prima di avviare l'apparecchio, si dovrà leggere, tenere in considerazione e compiere completamente le indicazioni descritte in questo Manuale.

Dovrà essere conservato in un luogo sicuro e accessibile a tutti gli utenti dell'apparecchio.

L'apparecchio dovrà essere messo in funzione e usato soltanto da persone addestrate per il suo uso, ed dovrà essere utilizzato solo con i fini previsti.

Inoltre dovranno essere tenute in considerazione le Norme di Prevenzione di incidenti, i Regolamenti e le Direttive per i Centri di Lavoro e le Leggi e restrizioni vigenti.

I logotipi di SAGOLA e altri prodotti SAGOLA, menzionati in questo manuale, sono marchi registrati o marchi della ditta SAGOLA S.A.U.

02. Significato dei pittogrammi



Vedere il manuale/
libretto delle istruzioni



Informazioni
importanti



Avvertimento



Rischio elettrico



Rischio di esplosione



Rischio incendio

03. Introduzione

La torcia LED ALTAIR è un dispositivo di illuminazione ad alta intensità che è sicuro durante il funzionamento normale in cui viene usato per proiettare luce a una distanza e la lenti non sono ostruite o bloccate quando si spruzzano prodotti attraverso una pistola.

Grazie al suo design specifico e al montaggio sulla pistola, il fascio di luce non interferisce con nessuna parte dell'arma. In questo modo si evitano ombre fastidiose che possono ostacolare la visione.

La dotazione di serie comprende:

- Torcia LED ALTAIR
- Manuale di istruzioni Sito web Sagola
- Caricabatterie USB
- 2 batterie ricaricabili
- Imballaggio



04. Dati Tecnici

Attrezzatura per l'illuminazione

El equipo de iluminación **ALTAIR LED** está construida en poliamida de alta resistencia que le confiere una gran durabilidad contra los impactos.

La zona de leds está fabricada en acero inoxidable y vidrio que garantiza una perfecta dispersión de luz y una fácil limpieza.

Dati Tecnici Altair Led	
Attrezzatura per l'illuminazione	
Peso (con batterie)	118 g. 0,26 lbs
Led (due unità)	4500 Kelvin – CRI 92
Illuminazione di una superficie verniciata a una distanza di 18 cm.	Livello 1: 2.400 LUX Livello 2: 4.800 LUX
Dispersione luminosa	510 lumen
Batterie	Litio KeepPower 14500 1100mAh 3,7 V 4,07 Wh
Durata della batteria	Livello 1: 160 minuti Livello 2: 80 minuti
Caricabatterie USB	
Dimensioni	112 x 42 x 35 mm. 4,4 x 1,7 x 1,4 mm.
Alimentazione	USB 5v.1A.
Batterie (2 unità)	Per 2 batterie al litio da 3.7/4.2v
Carica	1A / baie (2 baie di ricarica indipendenti)
Stato di carica	Display LED
Protezioni	Corto circuito / Sovraccarico / Inversione di polarità della batteria

05. Componenti

- ① Corpo torcia
- ② Led
- ③ Interruttore cappuccio
- ④ Batterie ricaricabili



06. Avvertenze



Questa torcia è un dispositivo di illuminazione ad alta intensità in grado di provocare danni agli occhi all'utente o agli astanti. Evitate di puntare la torcia direttamente negli occhi delle persone.



Al pari che con qualsiasi batteria, fare in modo che non vada mai in cortocircuito e non esporre la batteria di questo dispositivo a fiamme o calore eccessivo, dato che così facendo si potrebbe provocare perdita, rottura o esplosione della batteria.



Il caricabatterie non è impermeabile e non deve essere usato all'esterno. L'esposizione del sistema di ricarica del dispositivo a liquidi potrebbe provocare cortocircuito e possibili incendi e/o scossa elettrica.

Non tentare mai di smontare, riparare o modificare il caricabatterie USB o la torcia. Ne potrebbero derivare cortocircuiti e possibili incendi e/o scossa elettrica. Per le riparazioni, contattare con il Centro assistenza di SAGOLA.



La torcia non è progettata per essere utilizzata con l'anello frontale rimosso e il LED esposto. In caso di contatto diretto, il LED esposto potrebbe diventare sufficientemente caldo da ustionare la pelle o sciogliere o bruciare alcuni materiali sensibili al calore, ad es., plastica, gomma, tessuti ecc.



Qualsiasi batteria può perdere sostanze chimiche dannose che potrebbero danneggiare occhi, pelle, capi di abbigliamento o la parte interna della torcia. Al fine di evitare il rischio di lesioni, non smontare mai un pacco batterie e fare in modo che nessun materiale proveniente da una batteria entri in contatto con occhi o pelle. In caso di contatto con occhi o pelle, lavare immediatamente la parte interessata e ricorrere a tempestive cure mediche.

Si consiglia l'uso delle nostre batterie ricaricabili
KeepPower 14500 1100mAh 3,7 V 4,07 Wh AA



L'uso di altri tipi di batterie invalida la garanzia dell'apparecchiatura.

Per un immagazzinaggio prolungato, togliere il pacco batterie e conservarlo separatamente in un involucre non conduttivo, ad es. un sacchetto di plastica.

Smettere immediatamente di usare la torcia se si notano cambiamenti nella batteria, quali ad es rigonfiamenti, scolorimenti o perdite.

Ricaricare la batteria a temperature comprese tra 0°C e 45°C (tra 32°F e 113°F), dato che una ricarica al di fuori di tale intervallo potrebbe potenzialmente ridurre la capacità della batteria.

Protezione dei Bambini

Questo prodotto non è un giocattolo e non è destinato o consigliato per essere usato da bambini.

Tenere la torcia, tutti gli accessori e componenti fuori dalla portata dei bambini piccoli, in particolare le parti piccole che potrebbero costituire un rischio di soffocamento per i bambini.



07. Descrizione funzionale dell'apparecchio

Sistema di illuminazione Ultra Led per la pistola Sagola 4600 / 3300 GTO. LED ad alta efficienza con 4500 Kelvin che replica la luce naturale. Questo ci permette di controllare perfettamente l'applicazione di colori di base metallizzati, perle e vernici.

Preciso controllo visivo nell'applicazione della base colore. Fornisce il controllo visivo professionale della copertura dello strato e della sovrapposizione a ventaglio, nonché dell'orientamento della particella metallica o della perla, evitando così variazioni di tono dovute a scarsa dispersione delle particelle e/o ombre dovute a mancanza o eccesso di carica.

Miglioramento della qualità finale. Come nella base del colore, otterremo un migliore controllo della dispersione dello strato e il controllo della sovrapposizione del ventaglio evitando così un carico di vernice irregolare (mancanza o eccesso di materiale) evitando irregolarità di lucentezza, irregolarità di carico (buccia d'arancia).

Non è destinata a essere usata in ambienti pericolosi, quali ambienti esplosivi, in cui occorre usare esclusivamente dispositivi in possesso di certificazioni sui rischi appropriate (quali "intrinsecamente sicuro" e/o "antideflagrante").

08. Messa in servizio



La prima carica della batteria è importante!

Per garantire che si mantenga nuova, e per evitare problemi durante la spedizione, la batteria viene confezionata **SCARICA**. Per ottenere i risultati migliori quando si usa la lampada portatile, la batteria deve essere caricata per 34ore, prima di usarla per la prima volta.

La base di ricarica è provvista di un LED che indica lo stato di carica della batteria tramite cambiamento dei colori, come mostrato nel grafico di accompagnamento.

FUNZIONI DELL'UNITÀ DI RICARICA		
Stato della batteria	Stato di carica	Indicatore LED
0 - 98 %	In carica	Rosso 
98 - 100 %	Inattivo	Verde 

1. Collegare il caricatore USB alla rete elettrica con entrambe le batterie nella posizione corretta.

2. L'indicatore LED del caricabatterie deve essere rosso.

3. Una volta trascorso il tempo di carica previsto e quando l'indicatore LED del caricatore è verde, scollegare il caricatore. Le batterie sono ora cariche.



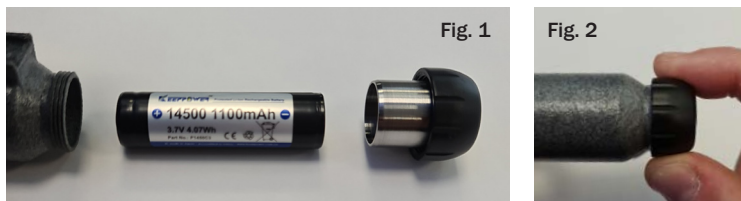
Il caricabatterie è dotato di funzioni di protezione da sovracorrenti e cortocircuiti e di protezione dall'inversione di polarità. Dopo la carica completa, non è necessario spegnerlo immediatamente e non si sovraccarica. Metodo di carica: corrente costante e tensione costante.



Prima dell'uso, le seguenti azioni devono essere eseguite in un'area non contaminata.

Installazione della batteria

Le batterie sono state imballate all'esterno dell'apparecchio di illuminazione. Dopo aver caricato le batterie, svitare la spina dell'interruttore dal corpo di ALTAIR LED e inserire le batterie nell'apposito vano (Fig. 1).



Il polo positivo (+) (l'estremità del pulsante) va inserito per primo nell'alloggiamento.

A questo punto, stringere la spina dell'interruttore e verificare che faccia contatto e che i LED si accendano. (Fig. 2)

Funzionamento all'accensione

L'ALTAIR LED comprende un nuovo potente sistema di illuminazione con due diverse funzioni tra cui scegliere.

Le due funzioni disponibili sono illustrate nella tabella seguente.

TABELLA DI ILLUMINAZIONE		
Livello di illuminazione	Potenza	Durata
LIVELLO 1 (1 batterie)	Medio	160 min.
LIVELLO 2 (2 batterie)	Massimo	80 min.

Ecco perché queste funzioni sono organizzate in due differenti set di funzioni; in modo da poter personalizzare la torcia in base alle tue esigenze, configurandola per l'accesso rapido alle funzioni che meglio corrispondono alla tua preferenza.



Installazione su 4600 XTREME

Design CLICK & GO

Il design offre il montaggio sulla pistola in un CLIC senza dover rimuovere alcuna parte di essa.

Il design ergonomico di ALTAIR LED si integra perfettamente sulla pistola Sagola 4600 / 3300 GTO senza alterarne il baricentro e l'equilibrio.



09. Manutenzione e pulizia

Manutenzione:



Tutti gli interventi di manutenzione devono essere eseguiti in un'area non contaminata.

- L'apparecchiatura deve essere conservata e trasportata in modo da non comprometterne il funzionamento.

- Preferibilmente, deve essere conservato nell'imballaggio originale a temperatura e umidità ambiente uniformi.

- **Batteria:** consultare la sezione Avvertenze per ulteriori informazioni. Periodicamente (circa ogni mese), rimuovere la batteria dalla torcia e controllare visivamente la presenza di eventuali segni di perdite di gas o di sostanze chimiche. Le indicazioni di perdita sono lo scolorimento del manicotto in materiale plastico o la presenza di sostanze bianche lanuginose vicino alla parte superiore (tasto positivo) all'inizio di ogni cella. Un'altra indicazione potrebbe essere una deformazione della parte inferiore (estremità piatta negativa) della cella. Se si osservano questi segni la batteria deve essere rimossa per evitare danni chimici all'interno della torcia.

Conservazione delle batterie cariche: Se la lampada portatile non viene usata per un lungo periodo di tempo (quattro mesi o più) si suggerisce di togliere dalla lampada il pacco batteria per evitare danni dovuti a sostanze chimiche (perdite di acidi).

O-ring: per evitare che la guarnizione si secchi, è necessario ingrassare periodicamente la zona di attrito per garantire un funzionamento perfetto.

Pulizia:

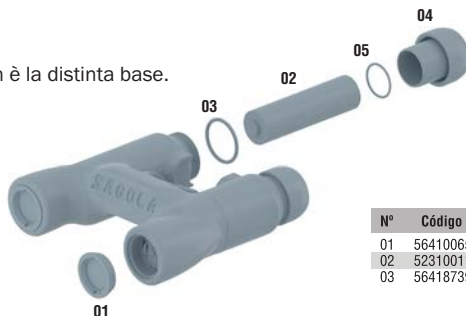
I nostri apparecchi di illuminazione a LED ALTAIR sono costruiti con componenti resistenti alle sostanze chimiche e ai solventi e diluenti per la pulizia.

Una semplice pulizia con un po' di diluente, un panno in microfibra e un pennello la manterrà pulita per la prossima verniciatura senza danneggiare il LED ALTAIR.

Non immergere gli apparecchi di illuminazione in solventi.

10. Esploso

Questo disegno non è la distinta base.



N°	Código	Ud	N°	Código	Ud
01	56410065	2	04	56417912	2
02	52310011	2	05	56418740	2
03	56418739	2			

11. Condizioni di Garanzia

Questo apparecchio è stato fabbricato con una precisione rigorosa, ed è stato sottoposto a numerosi controlli prima di lasciare la fabbrica.

La **GARANZIA concessa è di 3 anni**, a partire dalla data di acquisto, che sarà indicata dallo stabilimento di vendita nell'apposito, insieme al timbro. Dopo il ricevimento dell'apparecchio, compilare la garanzia e inviarla al fabbricante per la convalida.

Questa **GARANZIA copre qualsiasi difetto di fabbrica**, che sarà riparato senza nessun carico per l'acquirente. **Esclusioni:** sono esclusi dalla garanzia tutti i guasti provocati da un cattivo uso dell'apparecchio, così come collegamenti sbagliati, rotture dovute a cadute o simili, normale usura dei componenti e in generale, qualsiasi deficienza non imputabile alla fabbricazione dell'apparecchio. La garanzia non copre la bruciatura del LED e/o guasti o danni al modulo LED o guasti del SISTEMA o di qualsiasi componente a causa di alterazione, uso improprio del prodotto, mancanza di manutenzione, o perdite dalla batteria per più di un anno dalla data di acquisto. (L'uso improprio del prodotto include, ma non è limitato a, installare batterie non ricaricabili o batterie ricaricabili diverse dalle batterie Sagola o dal loro equivalente tecnico).

Si perderà anche la GARANZIA se si constata che l'apparecchio è stato manipolato da persone che non appartengono al nostro Servizio di Assistenza Tecnica.

Questa **GARANZIA** non protegge impegni presi con persone non appartenenti al nostro Servizio Tecnico.

In caso di guasto durante il periodo di garanzia, allegare all'apparecchio il certificato di garanzia opportunamente completato, e consegnarlo al Servizio di Assistenza Tecnica di maggior interesse, oppure mettersi in contatto con la fabbrica.

Si esclude qualsiasi cosa di maggiore trascendenza contro il fornitore, in particolare l'indennizzazione per danni e pregiudizi. Ciò si applica anche ai danni che si potrebbero causare durante la consulenza, l'acquisto di pratica e la dimostrazione.

Le prestazioni su garanzia non comportano un prolungamento del periodo della stessa.

Modifiche tecniche riservate.

12. Smaltimento



Per un completo e **corretto smaltimento della pistola**, quando questa raggiunge la **fine della sua vita utile** si deve procedere al completo smontaggio della medesima per **riciclarla** separatamente, dividendo i componenti metallici da quelli plastici, elettronici, in vetro e le batterie al litio.



Si tenga conto del fatto che la batteria e il manometro digitale sono composti da sostanze e preparati pericolosi per l'ambiente, nonché per la salute delle persone. Tali componenti devono essere ritirati presso i centri di raccolta o gli impianti di trattamento e riciclaggio per la loro neutralizzazione o riutilizzo.

13. Tabella di Guasti

ANOMALIE	RIMEDIO
Altair Led non si accende	Accertarsi che la batteria sia installata, con l'estremità positiva (+) rivolta verso l'estremità della torcia.
	Assicurarsi che il tappo della batteria sia inserito a scatto nel corpo posteriore.
	A questo punto, stringere la spina dell'interruttore e verificare che faccia contatto e che i LED si accendano.
La batteria è carica?	Controllare la carica della batteria: inserire la batteria nel caricatore. Verificare che il LED rosso si accenda (Sezione 8). Se si accende (anche solo momentaneamente), caricarla; in caso contrario, sostituirla (la batteria).
Funziona a intermittenza	Controllare che l'involucro della batteria non sia danneggiato.
	Che non ci siano corpi estranei nel fusto.
La luce è poco concentrata o non lo è affatto	LED danneggiato.
LED indicator does not light	Controllare il collegamento a spina con il convertitore.

14. Dichiarazione di conformità

Fabricante: SAGOLA, S.A.U.
Indirizzo: Urartea, 6 • 01010 VITORIA-GASTEIZ (Álava) SPAGNA
Dichiara che il prodotto: Attrezzatura per l'illuminazione
Marca: SAGOLA
Versioni: ALTAIR LED



Dichiarazione di conformità CE

Dichiara, sotto la propria responsabilità, che il prodotto elencato soddisfa i requisiti delle disposizioni delle seguenti Direttive e delle relative norme armonizzate:

- **Direttiva 2014/30/UE** Compatibilità Elettromagnetica.
- **Direttiva 2011/65/UE** Restrizioni all'uso di determinate sostanze pericolose nelle apparecchiature elettriche ed elettroniche.
- **Direttiva 2015/863/UE** Modifica dell'elenco delle Sostanze Limitate della **Direttiva 2011/65/UE**.

È inoltre conforme a quanto previsto dalle norme armonizzate:

- **UNE-EN IEC 55015:2020/A11:2020** Limiti e metodi di misurazione delle caratteristiche relative ai disturbi radioelettrici degli apparecchi di illuminazione e simili.
- **UNE-EN 61547:2011** Apparecchi di illuminazione per uso generale. Requisiti relativi all'immunità EMC.
- **UNE-EN IEC 63000:2022** Documentazione tecnica per la valutazione dei prodotti elettrici ed elettronici rispetto alla restrizione delle sostanze pericolose.

A Vitoria-Gasteiz il 01/04/2023

Firmato:

Enrique Sánchez Uriondo
Direttore tecnico



SAGOLA S.A.U.

Urarte 6 • 01010

Vitoria-Gasteiz (Álava) ESPAÑA

Tel. +34 945 214 150

Fax +34 945 214 147

sagola@sagola.com

www.sagola.com

