

# SAGOLA

an Elcometer company



# SAGOLA 4600

*¡Mejoramos  
nuestra mejor pistola!*

*Ahora con*

**D|F|T**<sup>™</sup>  
Dynamic Flow Technology

**M2M**<sup>™</sup>  
Metal to Metal Technology

# NUEVA PISTOLA **SAGOLA 4600**

SAGOLA presenta su máxima expresión tecnológica en pistolas de acabado para carrocería. Más pequeña, más ligera, más cómoda y con el novedoso Dynamic Flow Technology™.

Una nueva, brillante y moderna estética, se une a un diseño ergonómico creando una pistola con un equilibrio, manejabilidad y aspecto envidiables, unidos a una mecanización perfecta. SAGOLA aborda con ella todos los retos actuales del repintado de vehículos.

Con este modelo SAGOLA ofrece la más amplia gama de soluciones para todas las nuevas pinturas de los principales fabricantes de pintura en refinish.

La Nueva SAGOLA 4600 se lanza con las premisas de máxima calidad de fabricación SAGOLA, competitividad en precio, manteniendo siempre un exquisito servicio y ofreciendo la máxima garantía (3 años). Todo ello con el cumplimiento estricto de las normativas más exigentes de fabricación y emisiones de disolventes, con sus sistemas 4600 EPA y 4600 HVLP.



## **SAGOLA 4600 BASE**

La pistola definitiva para todo tipo de colores bicapa

- Apta tanto para colores base agua como disolvente.
- Igualación de color sencilla tanto en colores metalizados, como plateados o perlados.
- Uniformidad en colores metalizados incluso trabajando a presiones muy bajas.
- Rendimiento HVLP en una pistola "EPA compliant".
- Versiones estándar o digitales disponibles.



## **SAGOLA 4600 HVLP**

Aplicaciones con alto volumen de aire y baja presión

- Apta tanto para colores base agua como disolvente.
- Gran tamaño de abanico para reducir la distancia de aplicación incrementando los porcentajes de transferencia.
- El sistema HVLP más rápido del mercado.
- Máxima reducción de overspray.
- Versiones estándar o digitales disponibles.



## Respuesta Profesional SAGOLA a todas las pinturas de acabado



## **SAGOLA 4600 CLEAR**

Diseñada para barnices, monocapas y acabados OEM de alta calidad

- Para barnices HS / UHS y productos monocapa.
- Ideal para igualar acabados OEM de alta calidad.
- Máxima velocidad de aplicación.
- Mínimo overspray.
- Atomización ultrafina.
- Versiones estándar o digitales disponibles.



## **SAGOLA 4600 CLEAR PRO**

Perfecta para acabados de alto brillo en barnices y monocapas

- Alto brillo en barnices de secado rápido.
- Máxima velocidad de aplicación.
- Máximo control. Gran tamaño de abanico.
- Mínimo overspray.
- Acabados espejo Premium.
- Versiones estándar o digitales disponibles.



# VENTAJAS FUNCIONALES

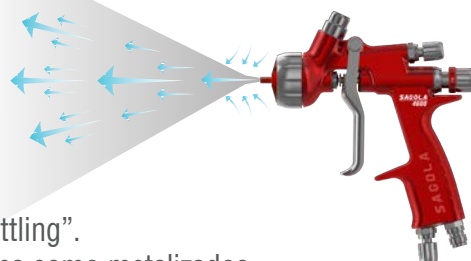
- 01 Boquilla de aire de apertura rápida.
- 02 Equilibrado perfecto para mayor comodidad y control.
- 03 Valvula de aire "Soft flow". Control del gatillo de máxima precisión.
- 04 Manómetro digital integrado opcional. Regulación de presión de trabajo de máxima precisión.
- 05 Baterías disponibles y reemplazables por el usuario.
- 06 Mango cómodo y delgado, ideal para manos pequeñas o grandes y largas sesiones de pintado.
- 07 Cuerpo ligero para minimizar la fatiga del pintor. Cuerpo de aluminio forjado anodizado, que garantiza que su pistola se vea tan bien como sus acabados
- 08 Gatillo de 2 etapas sin caída de presión. No es necesario gastar pintura para regular la presión de aire. Gatillo en ángulo, evita enganchado de dedos.
- 09 Prensaestopas autoajustable testado a 2 millones de ciclos.



## DYNAMIC FLOW TECHNOLOGY™

Dynamic Flow Technology™ aprovecha al aire ambiental atraído por la boquilla de un modo más eficiente proporcionando un acabado impecable incluso a presiones de trabajo más bajas.

- Un patrón de abanico más estable.
- Mejor atomización.
- Uniformidad del patrón de abanico.
- Menos rebote, menos "overspray".
- Una aplicación más precisa con solapados más sencillos.
- Reducción de defectos de pintado como sombreados o "mottling".
- Distribución uniforme de la pintura: ideal para colores difíciles como metalizados, plateados y perlados.

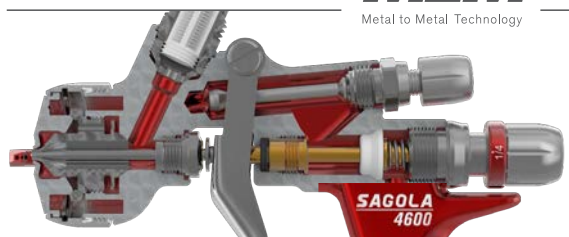


DFT™  
Dynamic Flow Technology

## METAL TO METAL™

Mayor fiabilidad, facilidad de limpieza y bajos costos de mantenimiento.

Durante más de 70 años, Sagola ha fabricado equipos de pulverización líderes en la industria y a menudo somos el punto de referencia. Nuestras modernas instalaciones de producción europeas utilizan ingeniería de grado aeroespacial que nos permite crear pistolas con tecnología Metal to Metal, lo que significa que nuestras pistolas tienen menos juntas y menos piezas de desgaste que cualquier otra pistola del mercado.



- Un mantenimiento sencillo.
- Menos piezas de desgaste.
- Bajos costos de mantenimiento.
- Facilidad de limpieza.
- Ausencia de empaquetaduras, juntas o piezas plásticas en el área de fluido.
- Fiabilidad y robustez.

# DATOS TÉCNICOS SAGOLA 4600



|  | VERSIÓN DIGITAL                                       |           | VERSIÓN ESTÁNDAR          |           |
|--|---|-----------|---------------------------|-----------|
|  | Peso con depósito                                     | 665,6 g.  | 1,44 lbs                  | 675 g.    |
| Peso sin depósito                      | 471 g.  | 1,04 lbs  | 492,8 g.                  | 1,09 lbs  |
| Conexión de entrada de aire            | BSP 1/4" M (Alto flujo)                               |           | BSP 1/4" M (Alto flujo)   |           |
| Filtro de producto                     | Filtro producto 80 mallas                             |           | Filtro producto 80 mallas |           |
| Presión de trabajo recomendada         | 2,0 bar   | 29 psi    | 2,0 bar                   | 29 psi    |
| Capacidad de depósito suministrado*    | 650 ml.   | 22 fl oz. | 650 ml.                   | 22 fl oz. |
| Nivel medio de presión sonora          | máx. 80 dB  |           | máx. 80 dB                |           |
| Tipo de Batería                        | Duracell/Varta CR 1/3N                                |           | -                         |           |
| Materiales en contacto con el producto | Aluminio anodizado, Polioximetileno, acero inoxidable |           |                           |           |

\*También están disponibles los depósitos de pintura desechables Sagola DPC™



|                         | BASE             | HVLP             | CLEAR             | CLEAR PRO        |
|-------------------------|------------------|------------------|-------------------|------------------|
| Flujo de producto       | 191 - 227 g/min. | 170 - 198 g/min. | 185 - 219 g/min.  | 196 - 229 g/min. |
|                         | 6,7 - 8 oz/min.  | 6 - 7 oz/min.    | 6,5 - 7,7 oz/min. | 7 - 8 oz/min.    |
| Consumo de aire         | 280 L/min.       | 450 L/min.       | 295 L/min.        | 315 L/min.       |
|                         | 9,88 cfm         | 15,89 cfm        | 10,42 cfm         | 11,12 cfm        |
| Tamaño del abanico      | 290 - 315 cm.    | 290 - 325 cm.    | 275 - 295 cm.     | 285 - 310 cm.    |
|                         | 11,4 - 12,4"     | 11,4 - 12,8"     | 10,8 - 11,6"      | 11,2 - 12,2"     |
| Distancia de aplicación | 18 - 20 cm.      | 15 - 18 cm.      | 18 - 20 cm.       | 18 - 20 cm.      |
|                         | 7 - 7,9"         | 6 - 7"           | 7 - 7,9"          | 7 - 7,9"         |
| Presión entrada de aire | 1,8 - 2,0 bar    | 2,0 bar          | 2,2 bar           | 2,2 bar          |
|                         | 26,1 - 29 psi    | 29 psi           | 32 psi            | 32 psi           |

# VERSIONES SAGOLA 4600

## CÓDIGOS DE PISTOLA

### SAGOLA 4600 ESTÁNDAR



|         | SAGOLA 4600 BASE | SAGOLA 4600 HVLP | SAGOLA 4600 CLEAR | SAGOLA 4600 CLEAR PRO |
|---------|------------------|------------------|-------------------|-----------------------|
| 1.20    | 10142401         | 10142404         | 10142403          | 10142402              |
| 1.20 XL | 10142413         | 10142416         | 10142415          | 10142414              |
| 1.30    | 10142405         | 10142408         | 10142407          | 10142406              |
| 1.30 XL | 10142417         | 10142420         | 10142419          | 10142418              |
| 1.40    | 10142409         | 10142412         | 10142411          | 10142410              |

### SAGOLA 4600 DIGITAL



|         | SAGOLA 4600 BASE |          | SAGOLA 4600 HVLP |          | SAGOLA 4600 CLEAR |          | SAGOLA 4600 CLEAR PRO |          |
|---------|------------------|----------|------------------|----------|-------------------|----------|-----------------------|----------|
|         | BAR              | PSI      | BAR              | PSI      | BAR               | PSI      | BAR                   | PSI      |
| 1.20    | 10142421         | 10142441 | 10142424         | 10142444 | 10142423          | 10142443 | 10142422              | 10142442 |
| 1.20 XL | 10142433         | 10142453 | 10142436         | 10142456 | 10142435          | 10142455 | 10142434              | 10142454 |
| 1.30    | 10142425         | 10142445 | 10142428         | 10142448 | 10142427          | 10142447 | 10142426              | 10142446 |
| 1.30 XL | 10142437         | 10142457 | 10142440         | 10142460 | 10142439          | 10142459 | 10142438              | 10142458 |
| 1.40    | 10142429         | 10142449 | 10142432         | 10142452 | 10142431          | 10142451 | 10142430              | 10142450 |

## CÓDIGOS DE BOQUILLA DE AIRE



DVR BASE

56418759



DVR HVLP

56418761



DVR CLEAR

56418762



DVR CLEAR PRO

56418760

Intercambiables entre todas las nuevas pistolas Sagola 4600

## Información de contenido

La pistola **Sagola 4600** se suministra como un kit completo con la boquilla de aire, la aguja y el pico de fluido especificados.

### Cada caja contiene:

- Pistola Sagola 4600, boquilla de aire, pico y aguja
- Depósito de pintura reutilizable de 650 ml (22 fl oz)
- Llave de mantenimiento universal

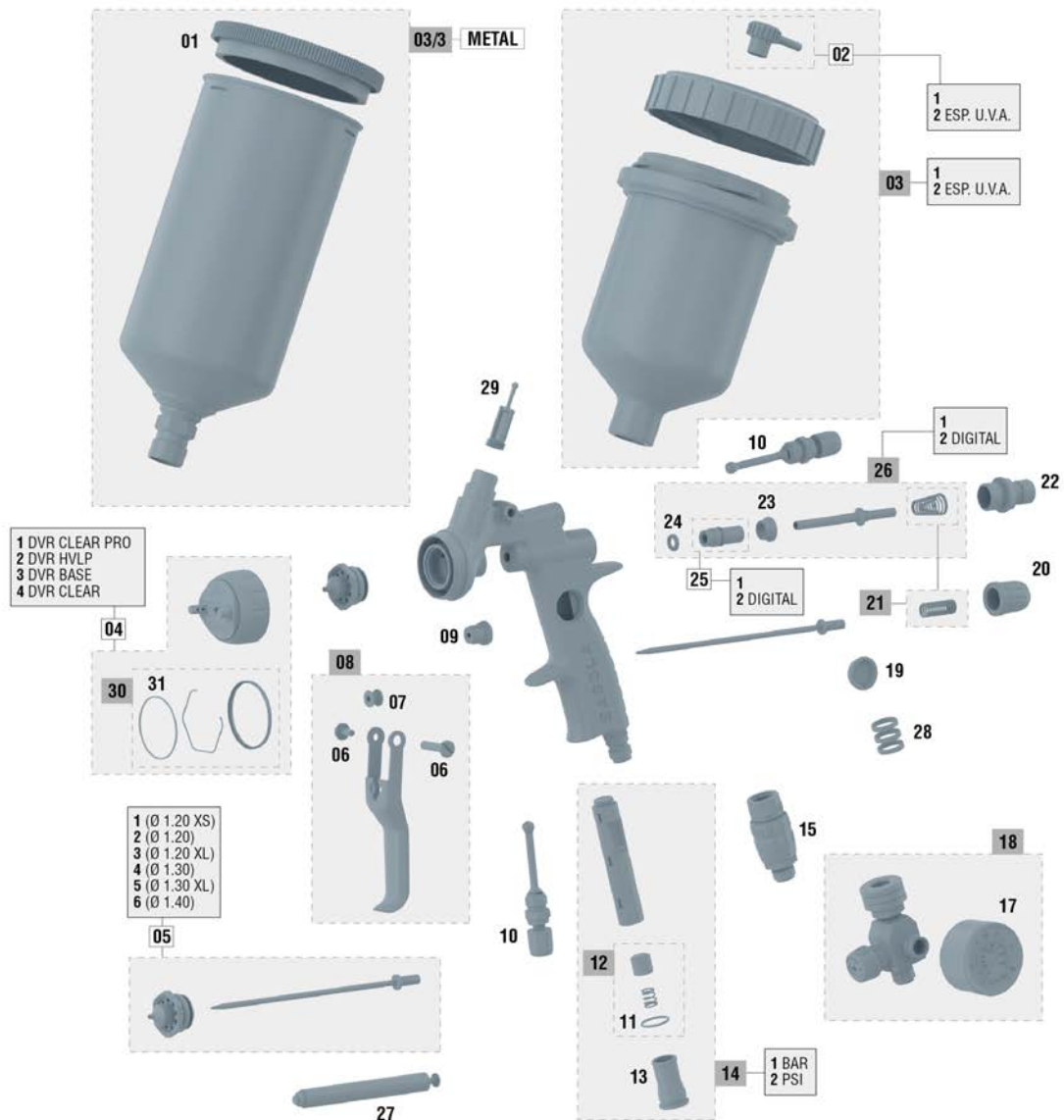
- Llave para la válvula de aire
- Cepillo de limpieza
- Anillos identificativos de colores



# GARANTÍA SAGOLA

**SAGOLA** ofrece en toda su gama una **garantía de 3 años** que cubre cualquier defecto de diseño o fabricación de sus productos. Cualquier defecto en su diseño será motivo de reparación o cambio del producto sin costo alguno para el cliente.

**SAGOLA** es sinónimo de **calidad y servicio**. Por este motivo SAGOLA ofrece una garantía total de servicio de piezas y repuestos para el perfecto mantenimiento de todos sus productos vendidos incluso hace más de 10 años.



| N°   | Código   | Ud | N°   | Código   | Ud | N°   | Código   | Ud | N°   | Código   | Ud | N°   | Código   | Ud |
|------|----------|----|------|----------|----|------|----------|----|------|----------|----|------|----------|----|
| 01   | 57111513 | 1  | 04/4 | 56418762 | 1  | 08   | 56418632 | 1  | 17   | 54550009 | 1  | 25/2 | 57212223 | 1  |
| 02/1 | 55712157 | 1  | 05/1 | 10011164 | 1  | 09   | 56411616 | 1  | 18   | 56418020 | 1  | 26/1 | 56418634 | 1  |
| 02/2 | 55712170 | 1  | 05/2 | 10011137 | 1  | 10   | 56415258 | 2  | 19   | 56410065 | 1  | 26/2 | 56418636 | 1  |
| 03/1 | 56418432 | 1  | 05/3 | 10011145 | 1  | 11   | 54250985 | 1  | 20   | 56415121 | 1  | 27   | 50210214 | 1  |
| 03/2 | 56418433 | 1  | 05/4 | 10011138 | 1  | 12   | 56418440 | 1  | 21   | 56418633 | 1  | 28   | 56418635 | 1  |
| 03/3 | 56418505 | 1  | 05/5 | 10011139 | 1  | 13   | 55710004 | 1  | 22   | 56411624 | 1  | 29   | 56418438 | 1  |
| 04/1 | 56418760 | 1  | 05/6 | 10011140 | 1  | 14/1 | 56418442 | 1  | 23   | 54110012 | 1  | 30   | 56418677 | 1  |
| 04/2 | 56418761 | 1  | 06   | 56418631 | 1  | 14/2 | 56418559 | 1  | 24   | 56418441 | 1  | 31   | 56418681 | 1  |
| 04/3 | 56418759 | 1  | 07   | 51910607 | 1  | 15   | 56418519 | 1  | 25/1 | 57212205 | 1  |      |          |    |

**RECUERDE**, utilice siempre repuestos y accesorios originales SAGOLA para así poder garantizar el correcto funcionamiento de sus equipos de pintado

# MÁS DE SAGOLA



## KIT de RV SAGOLASPRAY™

### Realidad virtual para la formación de pintores

¡Pruebe la experiencia de pintar sin ensuciarse las manos! Sagola SPRAY enseña técnicas de pintado que se pueden practicar una y otra vez. Aprender en un entorno de realidad virtual es respetuoso con el medio ambiente, ahorra pintura, materiales y tiempo. Obtenga correcciones instantáneas y aprenda de sus errores, ¡simplemente complete y repita! Distancia - Patrón de abanico - Velocidad  
Estudiantes y principiantes, profesores, colegios y centros de formación, industria y profesionales.

## KIT SMART REPAIR

Todo lo necesario para completar reparaciones rápidas organizado en un maletín fácil de transportar. ¡Fácil de usar! Simplemente desempaquete, conecte y pinte. Kit ideal para reparaciones SMART (técnica de reparación de áreas pequeñas y medianas). Incluye:

- 2 pistolas Sagola Mini Xtreme
- Kit Pico de fluido + Aguja 1,2 mm.
- Boquilla Mini Tech con Kit Pico + Aguja 0,6 mm.
- Depósitos 125 ml. y 200 ml. (4,23 fl oz y 6,76 fl oz)
- 2 reguladores RC1, 2 enchufes 3M™ PPS, 2 conectores de acero
- Grasa lubricante



## SISTEMA DPC™

Ahorre tiempo y dinero con el sistema de vasos de pintura desechables de Sagola. Simplemente elija el tamaño del depósito, disponible entre 100 y 800 ml (3,38 - 27 fl oz), clip, gire y pinte.



## FILTROS DE AIRE

Nuestra gama de filtros de aire son versátiles y modulares. Configure su cabina de pintura para maximizar la calidad del aire y obtenga resultados óptimos y de alta calidad.



## MANGUERA Y CONEXIÓN

Nuestra gama de enchufes rápidos de última generación son ideales para utilizar con pistolas y herramientas neumáticas. Nuestra manguera antiestática con refuerzo textil exterior es ideal para pintar en cabina. Los extremos engatillados de alta seguridad son capaces de soportar las altas temperaturas de la cabina.



## ALTAIR LED

Sistema de iluminación LED de alta intensidad. Perfeccione el acabado mejorando el control visual del solapado, la orientación del metal y evitando acabados irregulares como la piel de naranja.



## ALMACENAJE PISTOLAS

Mantenga su taller organizado y sus herramientas seguras con nuestro armario para pistolas. Con espacio para 5 pistolas y 2 estantes para accesorios. Guarde su pistola de forma segura con nuestros soportes magnéticos. Disponible en opción simple o doble.



## AIR HEATER

El Pack 600X Air Heater calienta el aire comprimido a una temperatura de trabajo constante para garantizar un proceso de pintura estable y una reducción de la humedad relativa. Pinte incluso cuando haya grandes diferencias de temperatura entre el día y la noche, el invierno y el verano.



SAGOLA S.A.U. declina toda la responsabilidad por los daños o defectos causados por pistolas o productos con aspecto similar a las originales.

Dichas pistolas o productos son imitaciones que **NO HAN SIDO FABRICADAS POR SAGOLA, S.A.U.**

Los productos de SAGOLA S.A.U. se comercializan exclusivamente a través de nuestros distribuidores, contando con repuestos y con tres años de garantía mundial contra defectos de diseño y/o fabricación.

SAGOLA S.A.U. siempre ha mostrado con orgullo la calidad de sus productos pero en los últimos tiempos, ante un cliente cada vez más exigente, es cuando se crean certificados que avalan la garantía de un saber hacer y de una calidad organizativa intachable.



MADE IN  
**SPAIN**



CE UK  
CA

**SAGOLA, S.A.U.**

Urarte, 6  
01010 Vitoria - Gasteiz  
(Álava) SPAIN  
Tel.: (+34) 945 214 150  
Fax: (+34) 945 214 147  
sagola@sagola.com  
www.sagola.com