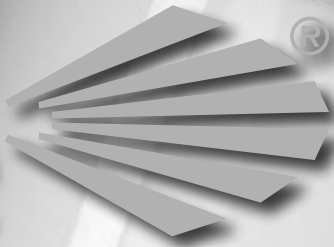


# SAGOLA

an Elcometer company



# 41000 SERIES XX



## Pour la finition industrielle

MADE IN  
SPAIN

w w w . s a g o l a . c o m

## NOUVELLE X 4100 SERIES

Sagola présente sa **nouvelle X 4100 Series** pour la peinture industrielle. En conservant les normes de qualité de son prédécesseur le 4100 Xtreme, mais en ajoutant de nouvelles fonctionnalités qui en font l'outil parfait pour les opérations de série à forte demande en termes de **qualité de finition, de robustesse et d'ergonomie**.

# X4100 SERIES

GRAVITÉ

PRESSION

SUCCION



### ERGONOMIE

- **Réduction de taille:** La réduction de dimensions améliore la manipulation du pistolet pour faciliter l'accès aux zones difficiles.
- **Réduction de poids:** La grande réduction de poids réduit la fatigue du peintre.
- **Amélioration ergonomique:** Redéfinition du centre de gravité du pistolet. Amélioration de la taille et des points d'appui pour obtenir un ajustement parfait de la main et une réduction de la fatigue dans les travaux en série



# NOUVELLE X 4100 SERIES

Les **vannes d'air SOFT FLOW** sont intégrées à toute la famille, donnant une sensation de **contrôle** et une **extrême douceur** sur la gâchette à n'importe quelle plage de pression d'air d'admission.

## SOFT FLOW



### PRATIQUE ET QUALITÉ

Unification des pièces de rechange entre les versions gravité, aspiration et pression.

**Réduction des coûts** de stockage pour les industries qui en utilisent plusieurs..

Et les avantages déjà connus:

- **Corps** en aluminium forgé et anodisé. Grande robustesse et haute protection contre la corrosion.
- **Presse-étoupe auto-ajustable** à haute durabilité. Corps en acier inoxydable au format à changement rapide.
- **Chapeaux** en aluminium anodisé (sans corrosion) d'une grande résistance et durabilité. Idéal pour les environnements agressifs.
- **Déclencheur et axe** 100% en acier inoxydable (design ultra-ergonomique)
- **Régulateur d'entrée d'air** idéal pour un réglage rapide.
- **Régulateur de produit** Grande précision pour ajuster le flux de produit.
- **Régulateur de éventail** progressif de haute précision.
- **Entrée d'air 1/4"** en acier inoxydable.



**EXTÉRIEUR  
ET INTÉRIEUR  
TRAITEMENT  
ANTI  
CORROSIF  
À TOUT LE  
PISTOLET**



## DONNÉES TECHNIQUES X 4100 SERIES

## DONNÉES TECHNIQUES



Gravité

X4100  
SERIES

Pression



Succion

Poids (avec réservoir)	692 g	-	920 g
Poids (sans réservoir)	504 g	524 g	524 g
Dimensions (avec réservoir)	34.2 x 17.2 x 10.5 cm	-	29.6 x 18.3 x 10.5 cm
Dimensions (sans réservoir)	17.3 x 17.2 x 4.2 cm	18.2 x 17.2 x 4.2 cm	18.2 x 17.2 x 4.2 cm
Raccord d'entrée d'air	BSP 1/4" M	BSP 1/4" M	BSP 1/4" M
Raccord d'entrée de produit	BSP 1/4" M	BSP 3/8" M	BSP 3/8" M
Capacité du réservoir	650 ml.	-	1.000 ml.
Filtre à peinture	100 mallas	-	-
Pression d'air maximale	8 bar	8 bar	8 bar
Pression d'air maximale recommandée	2 - 2,5 bar	2 - 3 bar	2 - 3 bar
Matériaux en contact avec le produit	Acier inoxydable, POM, Téflon, Nylon et Le carbure de tungstène.		
Distance d'application recommandée	EPA	18 - 20 cm	18 - 20 cm
	HVLP	12 - 15 cm	15 - 20 cm
	Conventionnel	20 - 25 cm	18 - 22 cm

- Application de tous types de peintures et de produits pulvérisables:
  - colorants
  - métallisé
  - émaux
  - primers
  - adhésifs
  - produits abrasifs
  - céramique
  - effet de forgeage
  - texturé
  - ...

Finitions de qualité sur de grandes surfaces

# DONNÉES TECHNIQUES X 4100 SERIES

## DONNÉES TECHNIQUES

# X4100 SERIES

Chapeau	Système	Busse	Débit de peinture moyen	Consommation d'air	Taille du éventail
<b>X96</b>	GRAVITÉ	1.30	177 g/min.	250 L/min.	260 mm.
		1.40	178 g/min.		270 mm.
		1.60	216 g/min.		310 mm.
		1.80	293 g/min.		380 mm.
	SUCCION	1.40	168 g/min.	280 L/min.	235 mm.
		1.60S	235 g/min.		295 mm.
<b>X64S</b>	SUCCION	2.20	300 g/min.	310 L/min.	280 mm.
	GRAVITÉ	2.20	290 g/min.	305 L/min.	280 mm.
<b>XTO1</b>	GRAVITÉ	1.30	171 g/min.	235 L/min.	250 mm.
		1.40	175 g/min.		255 mm.
		1.60	209 g/min.		285 mm.
	SUCCION	1.40	175 g/min.	295 L/min.	255 mm.
		1.60S	241 g/min.		305 mm.
		1.80	234 g/min.		295 mm.
<b>XTO1B</b>	PRESSION	1.00		295 L/min.	
		1.20			
		1.40			
<b>XVIT<sup>SUPER</sup></b>	PRESSION	1.00		380 L/min.	
		1.20			
		1.30			
		1.40			
<b>XTO3</b>	GRAVITÉ	1.30	139 g/min.	465 L/min.	240 mm.
		1.40	143 g/min.		245 mm.
		1.60	165 g/min.		270 mm.
		1.80	202 g/min.		295 mm.
	PRESSION	1.00		460 L/min.	
		1.20			
<b>X3030</b>	PRESSION	1.20		514 L/min.	
		1.40			
<b>X777</b>	PRESSION	1.00		345 L/min.	
		1.20			
<b>X765</b>	PRESSION	1.00		315 L/min.	
		1.20			
		1.40			
<b>X20A</b>	PRESSION	1.80		430 L/min.	

Tant la contribution du produit que la taille du ventilateur dans les pistolets à pression sont directement liées à la pression du produit réglée par l'utilisateur, à la viscosité dudit produit et aux caractéristiques du tuyau. Par conséquent, une valeur de référence ne peut pas être établie.



DONNÉES TECHNIQUES

X4100  
SERIES

# VERSIONS X 4100 SERIES

VERSIONS DE PISTOLET

**X4100**  
SERIES



Chapeau	Buse	<b>X4100</b> SERIES Gravité	<b>X4100</b> SERIES Pression	<b>X4100</b> SERIES Succion
<b>X96</b>	1.30	101 420 12		
	1.40	101 420 01		101 210 01
	1.60	101 420 02		101 210 02
	1.60S			101 210 06
	1.80	101 420 03		101 210 03
<b>X64S</b>	2.20	101 420 11		
<b>XT01</b>	1.30	101 420 04		
	1.40	101 420 05		
	1.60	101 420 06		101 210 04
	1.60S			101 210 07
<b>XT01B</b>	1.80			101 210 05
	1.00		101 524 08	
	1.20		101 524 09	
<b>XVIT<sup>SUPER</sup></b>	1.40		101 524 10	
	1.00		101 524 13	
	1.20		101 524 14	
	1.30		101 524 15	
<b>XT03</b>	1.40		101 524 16	
	1.00		101 524 06	
	1.20		101 524 07	
	1.30	101 420 07		
	1.40	101 420 08		
<b>X3030</b>	1.60	101 420 09		
	1.60S			
	1.80	101 420 10		
<b>X777</b>	1.20		101 524 11	
	1.40		101 524 12	
<b>X765</b>	1.00		101 524 04	
	1.20		101 524 05	
	1.40		101 524 01	
<b>X20A</b>	1.00		101 524 02	
	1.20		101 524 03	
	1.40		101 524 17	

# APPLICATIONS X 4100 SERIES

## APPLICATIONS



### CARROSSERIE INDUSTRIELLE

APPLICATIONS	MODÈLE DE PISTOLET	CHAPEAU	BUSE
WASHPRIMERS	X 4100 PRESSION	XT03	1.20
		SUPER VIT	1.20
TEXTURÉ INTÉRIEURS	X 4100 PRESSION	XT03	1.40
		3030	1.40
ENDUITS DE RÉPARATION	X 4100 SUCCION	XT01	1.80
	X 4100 GRAVITÉ	XT03	1.80
	X 4100 PRESSION	XT03	1.20
BICOUCHES	X 4100 SUCCION	XT01	1.80
	X 4100 GRAVITÉ	96	1.30
	X 4100 PRESSION	765	0.80 - 1.00
VERNIS/ MONOCOUCHE	X 4100 SUCCION	96	1.40 - 1.60
	X 4100 GRAVITÉ	96	1.30 - 1.40
	X 4100 PRESSION	777	1.00 - 1.20
	X 4100 SUCCION	96	1.60

### INDUSTRIE DU BOIS

APPLICATIONS	MODÈLE DE PISTOLET	CHAPEAU	BUSE
LAQUES ET VERNIS	X 4100 GRAVITÉ	96	1.40 - 1.60
		XT01	1.40 - 1.60
	X 4100 SUCCION	96	1.60S - 1.80
		XT01	1.60S - 1.80
COLORANTS	X 4100 PRESSION	XT01 B	1.20
		X 4100 GRAVITÉ	XT03
	X 4100 SUCCION	XT01	1.30
		96	1.40
	X 4100 PRESSION	XT03	0.80 - 1.00
		XT01 B	0.80 - 1.00
APPRÊTS ET FONDS	X 4100 GRAVITÉ	XT03	1.60 - 1.80
		XT01	1.60 - 1.80
	X 4100 SUCCION	XT01	1.80
		X 4100 PRESSION	XT03
		XT01 B	1.20 - 1.40

APPLICATIONS





APPLICATIONS **X 4100 SERIES**

## APPLICATIONS

**INDUSTRIE MÉTALLIQUE**

APPLICATIONS	MODÈLE DE PISTOLET	CHAPEAU	BUSE
PHOSPHATANTS	X 4100 SUCCION	XT01	1.60 - 1.80
	X 4100 PRESSION	XT03	1.20 - 1.40
		XT01 B	1.20 - 1.40
	X 4100 GRAVITÉ	XT01	1.40 - 1.60
		XT03	1.60
	APPRÊTS	X 4100 SUCCION	XT03
X 4100 PRESSION		XT03	1.40
		XT01 B	1.40
X 4100 GRAVITÉ		XT01	1.60 - 1.80
		XT03	1.80
VERNIS/ MONOCOUCHE		X 4100 PRESSION	777
	765		1.00 - 1.20
	X 4100 GRAVITÉ	96	1.30 - 1.40
	X 4100 SUCCION	96	1.40 - 1.60

**INDUSTRIA NÁUTICA**

APPLICATIONS	MODÈLE DE PISTOLET	BOQUILLA	PICO
APPRÊTS ANTI-CORROSIF	X 4100 SUCCION	XT01	1.80
	X 4100 PRESSION	XT03	1.40
	X 4100 GRAVITÉ	XT01	1.60 - 1.80
GELCOAT	X 4100 GRAVITÉ	62S	2.80
	X 4100 PRESSION	64	2.20
ANTIFOULING	X 4100 SUCCION	XT01	1.80
	X 4100 PRESSION	XT03	1.40
	X 4100 GRAVITÉ	XT03	1.60 - 1.80
APPRÊTS ANTI-CORROSIF	X 4100 SUCCION	96	1.60
	X 4100 PRESSION	777	1.00 - 1.20
	X 4100 GRAVITÉ	96	1.30 - 1.40



# PIÈCES DÉTACHÉES X 4100 SERIES

## KITS DE BUSES ET D'AIGUILLES

**X4100**  
SERIES

Les kits de buses et d'aiguilles de la X Series 41 sont compatibles entre les trois versions de pistolets: gravité, pression et aspiration.

Fabriqué en acier inoxydable.



### Kit buse et aiguille

Kit buse et aiguille (X series 41) 0.80	100 112 51
Kit buse et aiguille (X series 41) 1.00	100 112 52
Kit buse et aiguille (X series 41) 1.20	100 112 53
Kit buse et aiguille (X series 41) 1.30	100 111 21
Kit buse et aiguille (X series 41) 1.40	100 111 22
Kit buse et aiguille (X series 41) 1.60	100 111 23
Kit buse et aiguille (X series 41) 1.60S	100 111 55
Kit buse et aiguille (X series 41) 1.80	100 111 24
Kit buse et aiguille (X series 41) 2.00	100 111 25
Kit buse et aiguille (X series 41) 2.20	100 111 26
Kit buse et aiguille (X series 41) 2.50	100 111 27
Kit buse et aiguille (X series 41) 2.80	100 111 28

Versions de carbure de tungstène:

Kit buse et aiguille (X series 41) 1.20 C.T.	100 101 29
Kit buse et aiguille (X series 41) 1.40 C.T.	100 101 30
Kit buse et aiguille (X series 41) 1.50 C.T.	100 101 31
Kit buse et aiguille (X series 41) 1.80 C.T.	100 101 32
Kit buse et aiguille (X series 41) 2.20 C.T.	100 101 33
Kit buse et aiguille (X series 41) 2.80 C.T.	100 101 34

KITS DE BUSES ET D'AIGUILLES

## PIÈCES DÉTACHÉES X 4100 SERIES

CHAPEAUX

X4100  
SERIES

			
CHAPEAU	<b>X96</b>	<b>X64S</b>	<b>XT01</b>
CODE	564 185 73	564 185 75	564 185 65
			
CHAPEAU	<b>XT01B</b>	<b>XVT<sup>SUPER</sup></b>	
CODE	564 185 64	564 187 02	
			
CHAPEAU	<b>XT03</b>	<b>X3030</b>	
CODE	564 185 66	564 185 72	
			
CHAPEAU	<b>X777</b>	<b>X765</b>	<b>X20A</b>
CODE	564 185 76	564 185 71	564 185 69

# ACCESSOIRES X 4100 SERIES

## EXTENSIONS

Versions de extensions pour la série X 4100.

Grande variété d'buses.

Fabriqué en acier inoxydable.

**X4100**  
SERIES



	<i>Longueur</i>	<i>Extension</i>
Extension (X 4100 series) Ø 1.00	150 mm.	524 117 21
Extension (X 4100 series) Ø 1.20	150 mm.	524 117 22
Extension (X 4100 series) Ø 1.40	150 mm.	524 117 23
Extension (X 4100 series) Ø 1.00	300 mm.	524 117 24
Extension (X 4100 series) Ø 1.20	300 mm.	524 117 25
Extension (X 4100 series) Ø 1.40	300 mm.	524 117 26
Extension (X 4100 series) Ø 1.20	500 mm.	524 117 27
Extension (X 4100 series) Ø 1.80	500 mm.	524 117 32

## ACCESSOIRES

Godet gravité 650 ml.	564 180 85
Godet gravité 650 ml. avec filtre à peinture	564 180 84
Godet gravité 1.000 ml. métallique	564 180 82
Filtre à peinture 650 ml. X 4100 series Gravité 10 unités	564 180 17
Godet succion 1.000 ml.	564 180 74
Filtre à peinture 650 ml. X 4100 series Succion 10 unités	564 180 14
Raccord Adaptateur réservoir jetable 3M PPS	557 116 12
Raccord Adaptateur réservoir jetable MIPA/CARWOX	557 116 16
Raccord Adaptateur réservoir jetable GERSON/NORTON	557 116 14
Raccord Adaptateur réservoir jetable FLEXI CUP	557 116 15
Raccord Adaptateur réservoir jetable DEVILBISS/DEKUPS	557 116 18
Raccord Adaptateur réservoir jetable SATA RPS	557 116 20
Raccord Adaptateur réservoir jetable COLAD	557 116 23
Kit de vanne d'air X 4100 series	564 186 69
Kit presse-étoupe X 4100 series	564 116 16

ACCESSOIRES



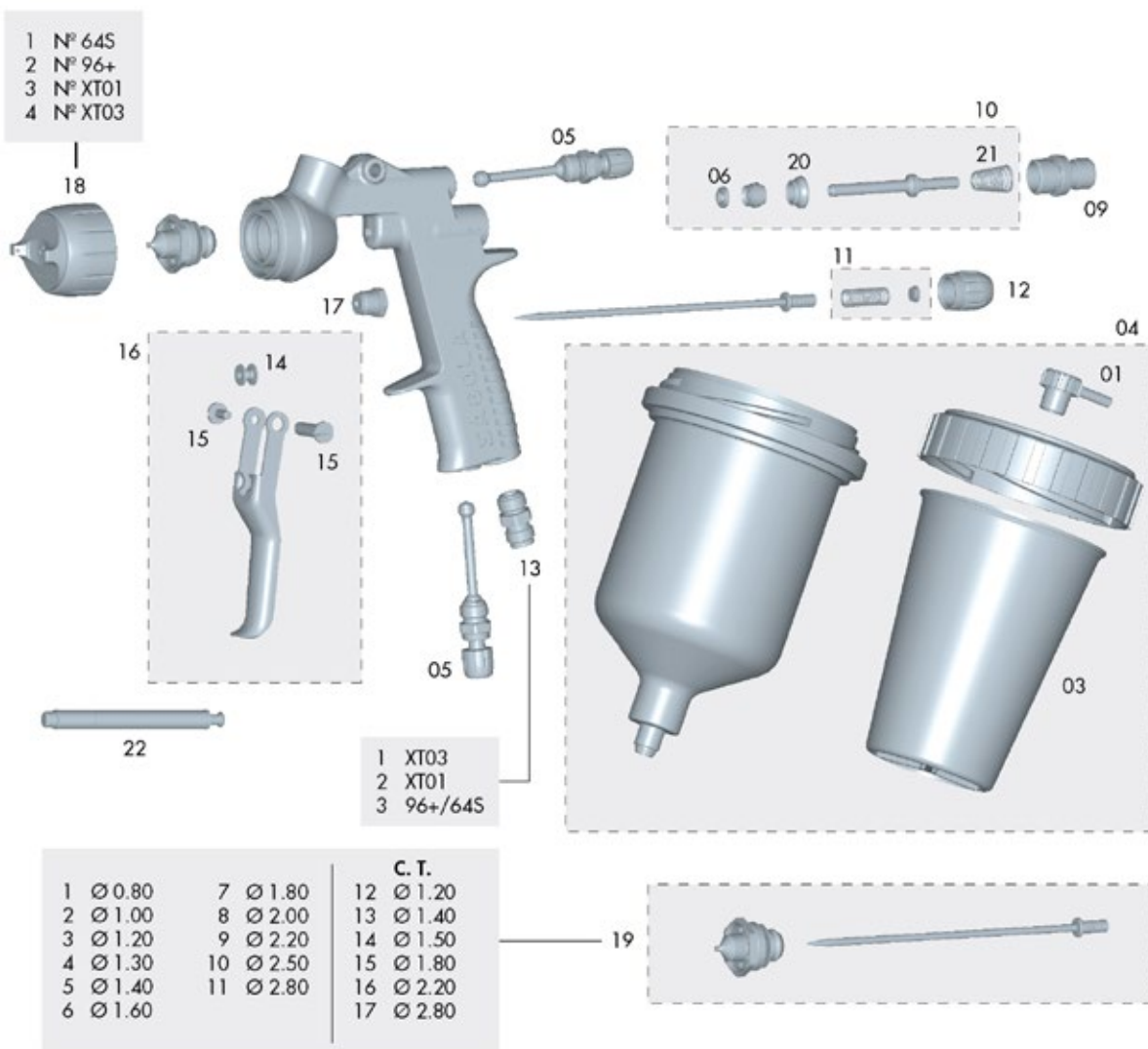
# GARANTIE DE SERVICE DE RECHANGES **SAGOLA**

SAGOLA est synonyme de qualité et service. Pour cette raison SAGOLA offre une garantie totale de service de pièces et rechanges pour le parfait entretien de tous ses produits vendus même il y a plus de 10 ans.



## X4100 SERIES

Version GRAVITÉ



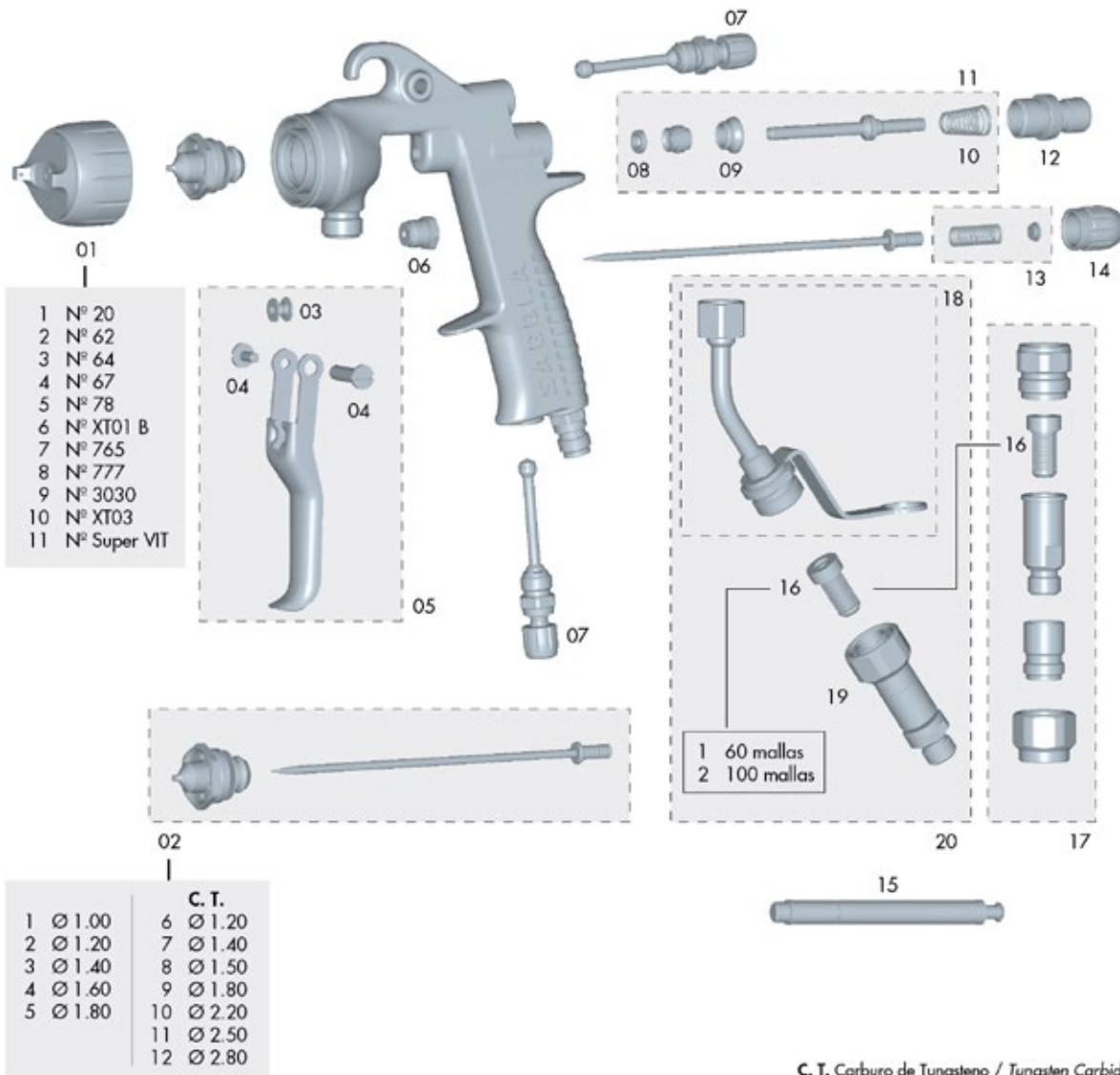
C. T. Carburo de Tungsteno / Tungsten Carbide

Réf.	Code	Réf.	Code	Réf.	Code	Réf.	Code
01	557 121 57	12	578 103 40	19/1	100 112 51	19/13	100 101 30
02	571 115 08	13/1	557 115 91	19/2	100 112 52	19/14	100 101 31
03	564 180 17	13/2	557 115 62	19/3	100 112 53	19/15	100 101 32
04	564 180 84	13/3	557 103 16	19/4	100 111 21	19/16	100 101 33
05	564 152 52	14	519 106 07	19/5	100 111 22	19/17	100 101 34
06	564 184 94	15	564 184 39	19/6	100 111 23	20	541 100 12
07	507 100 18	16	564 184 43	19/7	100 111 24	21	547 103 12
08	547 102 80	17	564 116 16	19/8	100 111 25	22	502 102 14
09/1	564 116 03	18/1	564 185 75	19/9	100 111 26		
09/2	564 116 23	18/2	564 185 73	19/10	100 111 27		
10	564 186 69	18/3	564 185 65	19/11	100 111 28		
11	564 187 16	18/4	564 185 66	19/12	100 101 29		

# GARANTIE DE SERVICE DE RECHANGES **SAGOLA**

## X4100 SERIES

Version **PRESSION**



C. T. Carburo de Tungsteno / Tungsten Carbide  
Mallas / Mesh

Réf.	Code	Réf.	Code	Réf.	Code
01/1	564 185 69	02/5	100 111 24	10	547 103 12
01/2	564 185 67	02/6	100 101 29	11	564 186 69
01/3	564 185 70	02/7	100 101 30	12	564 116 23
01/4	564 185 68	02/8	100 101 31	13	564 100 44
01/5	564 185 90	02/9	100 101 32	14	578 103 40
01/6	564 185 64	02/10	100 101 33	15	502 102 14
01/7	564 185 71	02/11	100 101 35	16/1	564 180 54
01/8	564 185 76	02/12	100 101 34	16/2	564 180 53
01/9	564 185 72	03	519 106 07	17	564 180 57
01/10	564 185 66	04	564 184 39	18	564 186 70
01/11	564 187 02	05	564 184 43	19	564 101 10
02/1	100 112 52	06	564 116 16	20	564 186 71
02/2	100 112 53	07	564 152 52		
02/3	100 111 22	08	564 184 94		
02/4	100 111 23	09	541 100 12		

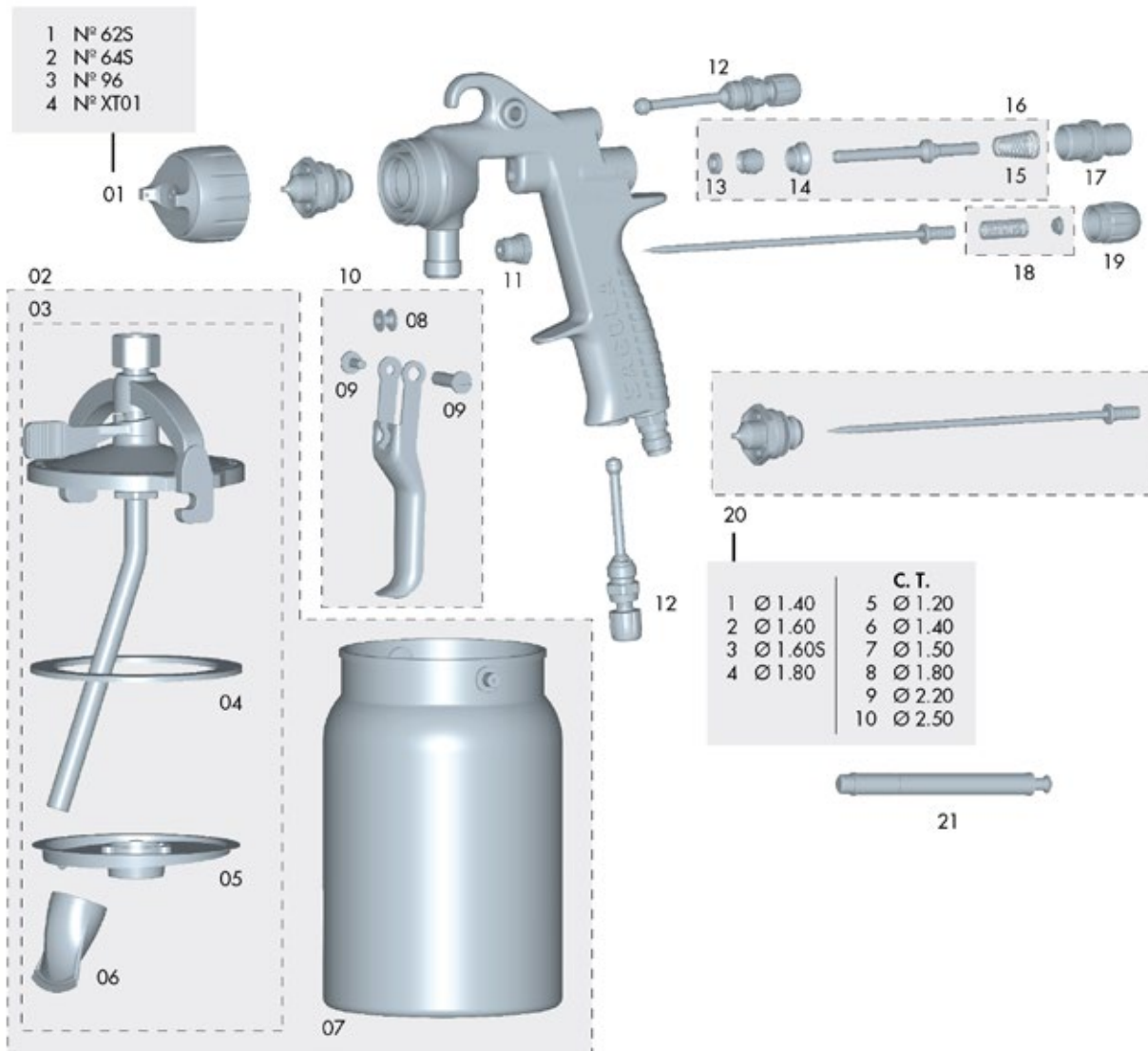
SERVICE / ÉCLATÉ

**SAGOLA**  
an Elcometer company

# GARANTIE DE SERVICE DE RECHANGES **SAGOLA**

## X4100 SERIES

Version SUCCION



C. T. Carburo de Tungsteno / Tungsten Carbide

Réf.	Code	Réf.	Code	Réf.	Code
01/1	564 185 74	13	564 184 94	20/9	100 101 33
01/2	564 185 75	14	541 100 12	20/10	100 101 34
01/3	564 185 73	15	547 103 12	21	502 102 14
01/4	564 185 65	16	564 186 69		
02	564 180 74	17	564 116 23		
03	564 164 02	18	564 100 44		
04	564 185 09	19	578 103 40		
05	564 180 13	20/1	100 111 22		
06	564 180 14	20/2	100 111 23		
07	564 123 20	20/3	100 111 55		
08	519 106 07	20/4	100 111 24		
09	564 184 39	20/5	100 101 29		
10	564 184 43	20/6	100 101 30		
11	564 116 16	20/7	100 101 31		
12	564 152 52	20/8	100 101 32		



# COMPLÉMENTS SAGOLA

**RAPPELEZ d'utiliser toujours recharges et accessoires originaux SAGOLA**

pour pouvoir garantir le correct fonctionnement de ses équipements de peinture.

Pour garantir le fonctionnement et les performances optimaux de nos pistolets, utilisez toujours les équipements SAGOLA.

## POMPES BASSE PRESSION

La ligne basse pression DM 1/300 et DM 1/400 a été conçue et fabriquée en tenant compte des besoins des petites industries du métal, du plastique et du bois pour les carrosseries industrielles de haut niveau.

Dénomination	Code
Pompe pneumatique DM 1/300	309 205 01
Pompe pneumatique DM 1/300 Eq. complet	309 205 99
Pompe pneumatique DM 1/400	309 204 01
Pompe pneumatique DM 1/400 Eq. complet	309 204 99



DM 1/300

DM 1/400

## RÉSERVOIR SOUS PRESSION

Robustesse maximale avec des corps en acier inoxydable. Régulateurs de haute précision. Avec soupape de décharge.

Dénomination	Code
Réservoir sous pression 6110 Inox / 10L	105 407 02
Réservoir sous pression 6110 Inox Eq. complet	105 407 99
Réservoir sous pression 652 Inox / 25L	105 403 20
Réservoir sous pression 653 Inox / 50L	105 404 20
Réservoir sous pression Premium 30 / 30L	205 305 20
Réservoir sous pression Classic 30 Inox / 30L	205 307 02



6110 INOX

652/653 INOX  
PREMIUM 30

## TUYAUX D'ÉQUIPEMENT BASSE PRESSION



Tuyau d'air antistatique 8x15 mm.  
Tuyau produit 6x8 mm. avec adaptateur 3/8"

Dénomination	Code
5 m. kit tuyau + couvercle	564 140 39
7,5 m. kit tuyau + couvercle	564 140 44
10 m. kit tuyau + couvercle	564 140 40
15 m. kit tuyau + couvercle	564 140 41
20 m. kit tuyau + couvercle	564 140 42

## TUYAU D'AIR ANTISTATIQUE

Dénomination	Code
6 m. tuyau d'air 8x15 mm. F/F 1/4"	564 140 24
11 m. tuyau d'air 8x15 mm. F/F 1/4"	564 140 25
16 m. tuyau d'air 8x15 mm. F/F 1/4"	564 140 27

## TUYAU DE PRODUIT

Dénomination	Code
6 m. tuyau de produit 8x16 mm. F/F 3/8"	564 141 16
11 m. tuyau de produit 8x16 mm. F/F 3/8"	564 141 17
16 m. tuyau de produit 8x16 mm. F/F 3/8"	564 141 15

## TUYAU AIR + PRODUIT. VISCOSE

Dénomination	Code
10 m. tuyau d'air 8 mm. + tuyau de produit 10 mm. Adhésifs	564 141 16

## MASQUE DE RESPIRATION

Masque avec double filtre à peinture contre les vapeurs organiques et les solvants.



Masque MP300	148 103 01
--------------	------------

## GRAISSE LUBRIFIANT

Spécial pour la lubrification des pièces mobiles des pistolets.



Graisse lubrifiant	564 185 89
--------------------	------------

## KIT DE NETTOYAGE

Kit complet pour nettoyer l'extérieur et l'intérieur des pistolets.



Kit de nettoyage	400 000 86
------------------	------------

COMPLÉMENTS

X4100  
SERIES

SAGOLA  
an Elcometer company



SAGOLA décline toute responsabilité pour tout dommage ou défaut résultant de l'utilisation de pistolets d'apparence similaire aux originaux. Ces pistolets sont des imitations qui **N'ONT PAS ÉTÉ FABRIQUÉES POUR SAGOLA, S.A.** Les produits de SAGOLA, S.A. sont commercialisés seulement à travers de nos distributeurs, en garantissant la disponibilité de rechanges et en donnant trois ans de garantie mondiale contre les défauts de design et/ou fabrication.

#### CERTIFICATS ISO



SAGOLA S.A. a toujours montré avec fierté la qualité de ses produits mais ces derniers temps, afin de satisfaire un client de plus en plus exigeant, la société n'a pas eu aucun doute de se faire certifier pour avaler la garantie d'un savoir-faire et d'une qualité dans l'organisation irréprochable.



MADE IN  
SPAIN



**SAGOLA, S.A.**

Urartea, 6

01010 Vitoria - Gasteiz  
(Álava) ESPAGNE

Tel.: (+34) 945 214 150

Fax: (+34) 945 214 147

sagola@sagola.com

www.sagola.com